



Escuela de Negocios

Maestría en Finanzas Corporativas

Evaluación económico-financiera del uso de microalgas autóctonas en el Tratamiento de efluentes cloacales

Autor: Cr. Nestor H. Prado

Tutor: Lic. Horacio G. Roura

Febrero, 2023

INDICE

I	DEFINICIÓN Y JUSTIFICACIÓN DEL PROYECTO	1
1.1	Definición del Proyecto	1
1.2	Enfoque y Supuestos Principales del Análisis.....	3
1.3	Justificación del Proyecto: Descripción de la Situación Actual	4
II	ESTUDIO DE MERCADO	6
2.1	Conceptos Económicos y Societarios	6
2.1.1	Monopolio Natural.....	6
2.1.2	Servicios y Bienes Públicos.....	7
2.1.3	Empresa Cooperativa	8
2.2	Proyección de la Demanda.....	9
2.2.1	Población Permanente	9
2.2.2	Turistas	11
2.2.3	Población Total Atendida	12
III	ESTUDIO TÉCNICO	13
3.1	Planta de tratamiento de Efluentes Cloacales Bariloche – Situación Actual	13
3.1.1	Módulo 1	13
3.1.2	Módulo 2	15
3.2	Tecnologías en evaluación para la optimización del módulo 1 PTE Bariloche.....	17
3.2.1	Incorporación de reactor anóxico y floculador	17
3.2.2	Incorporación de un biorreactor para cultivo de microalgas.....	18
3.2.3	Diseños preliminares biorreactores microalgas módulo 1	19
3.2.4	Biorreactores para cultivo de microalgas, escala requerida módulo 1 PTE.....	20
IV	ESTUDIOS RELEVANTES: MARCO JURÍDICO	21
4.1.1	Marco normativo de la prestación del servicio de transporte y tratamiento de efluentes cloacales	21
4.1.2	Patentes microorganismos y procesos biotecnológicos.	24
V	FLUJO DE FONDOS RELEVANTE: CASO BASE.....	25
5.1	BENEFICIOS Y COSTOS RELEVANTES	25
5.1.1	Ingresos Relevantes.....	25
5.1.2	Egresos Relevantes.....	26
5.1.3	Valorización de las Inversiones	26
5.1.4	Costos de Operación	32
5.2	CASO BASE.....	35
5.2.1	Árbol de Decisión	35
VI	EVALUACIÓN DEL CASO BASE	37

6.1	DETERMINACIÓN DE LA TASA DE DESCUENTO RELEVANTE	37
6.1.1	Flujo de Efectivo Descontado	37
6.1.2	Tasa de descuento:.....	38
6.1.3	Tasa del Costo del Capital Propio	39
6.1.4	Tasa libre de riesgo.....	40
6.1.5	Beta del proyecto	40
6.1.6	Rendimiento del mercado.....	41
6.1.7	Prima por Mercado Emergente.....	42
6.1.8	Cálculo de la tasa de descuento (WACC) para el caso base.....	43
6.2	EVALUACIÓN	44
VII	ANÁLISIS DEL PROYECTO.....	47
7.1	ANÁLISIS DE SENSIBILIDAD.....	47
VIII	ANÁLISIS DEL FINANCIAMIENTO	49
8.1	INCORPORACIÓN DEUDA – SUJETO EXENTO EN GANANCIAS	49
8.2	INCORPORACIÓN DEUDA – SUJETO ALCANZADO POR GANANCIAS.....	52
IX	CONCLUSIONES Y RECOMENDACIONES.....	53
X	BIBLIOGRAFÍA.....	57
10.1	Libros	57
10.2	Artículo Académico / Científico:.....	58
10.3	Artículo Periodístico:	60
10.4	Tesis (trabajo de grado o posgrado)	61
10.5	Página Web para referencias:	61
10.6	Video de YouTube:	62
XI	APÉNDICES	63
11.1	Proyección de demanda.....	63
11.2	Escenario Base – Sin deuda con terceros – Exento Ganancias	64
11.2.1	Inversión en Reactor Anóxico y floculadores. Caso Base sin deuda	64
11.2.2	Inversión en Investigación y Desarrollo. Caso Base sin deuda.....	65
11.2.3	Inversión en biorreactor microalgas autóctonas. Caso Base sin deuda.....	65
11.2.4	Costos de operación de ambas alternativas. Caso Base sin Deuda.	66
11.2.5	Flujos de Fondos Escenario 1: Reactor anóxico sin I+D+i. Caso Base sin deuda. 67	
11.2.6	Flujo de Fondos Escenario 2: Reactor anóxico con I+D+i. Caso Base sin deuda. 68	
11.2.7	Flujo de Fondo Escenario 3: Biorreactor Microalgas c/I+D+i. Base sin deuda 69	
11.2.8	Cálculo tasa de descuento (WACC). Caso Base sin deuda, exento ganancias..... 70	
11.2.9	Valuación Flujos descontados. Árbol de decisión. Caso Base sin deuda..... 71	
11.3	Escenario Pesimista (\$ tierra 20% más que Base), Sin deuda terceros. Exento	72

11.3.1	Flujo de Fondo Esc. 3: Biorreactor Microalgas c/I+D+i. Pesimista, sin deuda.....	72
11.3.2	Valuación Flujos descontados. Árbol de decisión. Caso Pesimista, sin deuda....	73
11.4	Escenario Base, Con deuda terceros (30%). Exento.....	74
11.4.1	Desarrollo Préstamo para reactor anóxico	74
11.4.2	Desarrollo Préstamo para biorreactor microalgas.....	75
11.4.3	Flujos de Fondos Esc. 1: Reactor anóxico sin I+D+i. Caso Base con deuda	76
11.4.4	Flujos de Fondos Esc. 2: Reactor anóxico con I+D+i. Caso Base con deuda.....	77
11.4.5	Flujos de Fondos Esc. 3: Biorreactor microalgas con I+D+i. Base con deuda.....	78
11.4.6	Cálculo tasa de descuento (WACC). Caso Base con deuda, exento ganancias ...	79
11.4.7	Valuación Flujos descontados. Árbol de decisión. Caso Base, con deuda (30%)	80
11.5	Escenario Base, Con deuda terceros (30%). Gravado 35% ganancias.....	81
11.5.1	Cálculo tasa de descuento (WACC). Caso Base con deuda, gravado ganancias .	81
11.5.2	Valuación Flujos descontados. Caso Base, con deuda (30%), gravado (t=35%) .	82
XII	IMÁGENES Y TABLAS COMPLEMENTARIAS	83
12.1	Planta de tratamiento de Efluentes cloacales Bariloche	83
12.2	Proceso de eutrofización.....	84
12.3	Relación concentración de nutrientes (P y N) con masa algal	85
12.4	Estudio sobre las microalgas autóctonas en la PTE Bariloche	86
12.5	Sistemas para el cultivo de microalgas	87

I DEFINICIÓN Y JUSTIFICACIÓN DEL PROYECTO

1.1 *Definición del Proyecto*

El presente trabajo tiene como objetivo evaluar económica y financieramente, dos tecnologías orientadas a mejorar la remoción de nutrientes, nitrógeno (N) y fósforo (P) durante el tratamiento de efluentes cloacales que se realiza en el módulo 1 de la Planta de Tratamiento de Efluentes Cloacales (PTE) de la ciudad de S.C. de Bariloche, provincia de Río Negro, República Argentina. En base a los resultados obtenidos, se propondrá la alternativa financieramente más conveniente, señalando las fortalezas y debilidades más relevantes de las opciones en estudio.

La Cooperativa de Electricidad de S.C. de Bariloche Ltda. (CEB) es la concesionaria del servicio de Recolección, transporte y tratamiento de efluentes cloacales de la ciudad de Bariloche desde el año 1994.

Hasta ese momento los desechos cloacales colectados principalmente en la zona del centro de Bariloche eran transportados y vertidos crudos en el lago Nahuel Huapi, sobre una playa ubicada en la zona este de la ciudad, la que contaba con una baja densidad poblacional en ese momento.

Dado el alto impacto contaminante de la situación planteada, el primer objetivo de la CEB fue comenzar con la construcción de la PTE Bariloche, ubicada en el mismo sector de la costa del lago donde se venían realizando los vertidos.

El módulo 1 de la PTE se puso en operaciones durante el año 1996, cumpliendo con los parámetros de calidad de procesamiento establecidos por la regulación de ese momento.¹

¹ La PTE de Bariloche fue la primera en su tipo (Lodos activados) en la región Patagónica y en Argentina (pertenece al 23% de plantas de lodos activados del país funcionando). Además de contar con tratamiento de remoción de nutrientes posee una línea de tratamiento de lodos que luego se compostan, constituyendo, junto a planta de Mendoza, los únicos casos de economía circular en la Argentina referido al tratamiento de efluentes cloacales urbanos. (Valorización de lodo activado cloacal como enmienda orgánica). Relevado por la Secretaría de Infraestructura y Política Hídrica - SIPH y el Banco de Desarrollo de América Latina - CAF).

Uso de microalgas en tratamiento de efluentes cloacales

Atento a la imposición de nuevos parámetros regulatorios más restrictivos, en particular los referidos al tratamiento de nitrógeno y fósforo, el prestador del servicio pretende con la incorporación de nuevas tecnologías, optimizar el tratamiento de efluentes en el módulo 1.

La PTE Bariloche actualmente cuenta con un segundo módulo, cuya construcción finalizó en diciembre 2019; aún se encuentra en etapa de prueba y puesta en régimen de operación.

El módulo 2 se construyó con el objetivo de duplicar el número de habitantes que actualmente se encuentran conectados al sistema de efluentes cloacales de Bariloche. Esta ampliación de la capacidad de tratamiento de efluentes permitirá, a medida que se vayan construyendo nuevas redes troncales, extender el área de cobertura hacia nuevos sectores de la ciudad.

Ambas unidades tienen una capacidad máxima de procesamiento de efluentes de 25.000 m³ por día cada uno; esto permite procesar los efluentes de hasta 90.000 habitantes por módulo.

El módulo 1 cuenta con un reactor biológico del tipo carrusel, en donde se produce la remoción de materia orgánica junto con la eliminación de nutrientes; las denominadas “etapas secundarias y terciarias” se llevan a cabo en el mismo reactor.

La puesta en funcionamiento del primer módulo cumplió acabadamente con la necesidad de mitigar la creciente contaminación generada a partir de la explosión demográfica que mostró Bariloche a partir de la década de 1980.

El nuevo módulo 2 se diseñó incorporando tecnología más eficaz que la tecnología disponible en el módulo 1, en particular la calidad de remoción del nitrógeno y el fósforo.

A diferencia del módulo 1, en este segundo módulo se agregó un reactor anóxico, donde se realiza la remoción de los nutrientes de manera independiente al reactor biológico donde se trata solo la materia orgánica; además posee un sistema de floculadores que permiten decantar los elementos en suspensión, clarificando el agua tratada; este sistema de “tratamiento terciario” independiente, es lo que torna más eficiente su operación. Se estima que, una vez que se encuentre en régimen, permitirá alcanzar los exigentes actuales parámetros de vuelco.

Uso de microalgas en tratamiento de efluentes cloacales

La más innovadora de las tecnologías en evaluación, consiste en aprovechar la capacidad de absorción de nutrientes (fósforo y nitrógeno) que tienen las microalgas autóctonas ² que se desarrollan en la propia PTE Bariloche. De continuar con los estudios para la implementación de esta tecnología, permitiría poner en valor investigaciones que desde hace 10 años vienen realizando equipos de científicos locales ³.

Para evaluar la potencialidad de aplicar esta biotecnología a escala industrial, se requiere profundizar con los proyectos de investigación aplicada (I+D+i) ⁴; para ello se requiere continuar con pruebas de cultivo en laboratorio, para avanzar posteriormente con el desarrollo y construcción de una planta prototipo para ensayos a cielo abierto in situ.

El presente estudio pretende contribuir con la elección de la tecnología financieramente más eficiente.

Las inversiones y costos de operación en el caso de implementar la biotecnología de microalgas, será contrastada con la opción de utilizar en el módulo 1 similar tecnología a la disponible en el módulo 2 (reactor anóxico y floculadores).

Esta última alternativa se basa en una tecnología más probada, dado que actualmente se encuentra en uso en el módulo dos de la PTE Bariloche.

El proyecto bajo estudio se enmarca en los objetivos de mejora continua, sustentabilidad e innovación que gestiona la CEB.

1.2 Enfoque y Supuestos Principales del Análisis

El presente análisis económico financiero tiene como objetivo evaluar el impacto de la implementación de las dos tecnologías en comparación, exclusivamente en lo referido a él plan de inversiones y a los costos de operación del servicio de tratamiento de efluentes cloacales.

² Las microalgas o algas unicelulares son microorganismos capaces de realizar la fotosíntesis oxigénica. Requieren para ello de luz solar, de nutrientes como el nitrógeno y fosforo, además de oxígeno e hidrógeno que obtienen del agua. Se desarrollan principalmente en el agua de mares y lagos.

³ El equipo de investigadores del Laboratorio de Bioenergía y Procesos de Biorremediación del Instituto de Energía y Desarrollo Sustentables (IEDS) de la Comisión Nacional de Energía Atómica (CNEA), aisló cepas de microalgas del efluente tratado en la PTE Bariloche; desde entonces viene trabajando en investigaciones sobre este tema.

⁴ I+D+i siglas de Investigación más Desarrollo más Innovación tecnológica: "La I+D es invertir dinero para obtener conocimiento, mientras que la innovación es invertir conocimiento para obtener dinero" Esko Aho, ex primer ministro de Finlandia. Innovación es la llegada al mercado de la I+D

Uso de microalgas en tratamiento de efluentes cloacales

El supuesto principal de este estudio, es que los ingresos necesarios para atender las erogaciones requeridas, en cualquiera de las opciones que se elijan, se solventan mediante la facturación que la CEB cobra a los usuarios del servicio público que tiene bajo concesión, mientras cumpla con los parámetros de la legislación que lo regula.

Por este motivo, el cálculo de los ingresos requeridos en cualquiera de las alternativas en estudio no resulta relevante para el presente estudio.

Respecto al alcance del proyecto, se consideran solo las actividades requeridas para mejorar la remoción de nutrientes en el módulo 1 de la PTE Bariloche. No se consideran otros subprocesos que se desarrollan en la PTE, así como tampoco los potenciales ingresos que podrían obtenerse por el uso comercial de los desechos sólidos resultantes (biomasa algar o lodos activados).

En cuanto a la fecha de finalización del proyecto, establecemos como supuesto que la CEB cuenta con la posibilidad de incorporar en el camino crítico de la implementación de la solución, el desarrollo de la etapa de I+D+i, (estimado entre 12 a 24 meses).

Esto es posible dado que los parámetros de remoción alcanzados por el módulo 1 resultan razonables y que con esta evaluación se intenta elegir la tecnología más eficaz y eficiente.

La presente evaluación se hace desde el punto de vista del concesionario del servicio de tratamiento de efluentes, Cooperativa de Electricidad Bariloche Ltda.

1.3 Justificación del Proyecto: Descripción de la Situación Actual

La permanente necesidad de mejora de las capacidades de tratamiento de la PTE Bariloche, encuentran principal sustento en que el cuerpo receptor de los efluentes procesados es el Lago Nahuel Huapi.

Este icónico espejo de agua, verdadero corazón del Parque Nacional del mismo nombre es un lago de origen glacial con características ultra oligotróficas ⁵, en cuyas riberas se encuentran asentadas las localidades de San Carlos de Bariloche, Dina Huapi y Villa La Angostura.

⁵ Un ecosistema acuático oligotrófico es aquel que tiene escasos nutrientes. Son pocos productivos, con aguas muy transparentes y totalmente saturadas de oxígeno. Por el contrario, los lagos eutróficos son productivos, turbios, ricos en algas y con fluctuaciones en la concentración de oxígeno disuelto en superficie y en profundidad (Guía de lectura de la Asignatura Ecología Acuática. UBA. Dra. Boveri M y Dr. Renella A.)

Uso de microalgas en tratamiento de efluentes cloacales

Si bien los lagos andino- patagónicos presentan baja carga de nutrientes, las zonas próximas a concentraciones urbanas medianas, han mostrado algunos problemas de calidad de agua (Pedrozo et al., 1993; Pedrozo, 1997).

El vertido de nitrógeno y fósforo en espejos de agua superficiales favorece el rápido crecimiento de algas, desorganizando el normal funcionamiento de los ecosistemas acuáticos (Quirós, 2000). Cuando la densidad de las algas se torna excesiva impide que la luz penetre, ocasionando la muerte de la vegetación que se encuentra al fondo por no poder efectuar la fotosíntesis. Las bacterias que descomponen la materia orgánica consumen el oxígeno en suspensión, generando turbidez en el agua, malos olores, condiciones anóxicas y con ello la muerte de la flora y fauna acuática. Este proceso de enriquecimiento de nutrientes que puede llevar a daños severos del ecosistema acuático se denominada eutrofización.

Si bien la construcción del módulo 1 en 1995 redujo de manera considerable los nutrientes que se vertían al lago, se requiere de un esfuerzo adicional para mejorar la calidad de la costa donde se encuentra implantada la PTE Bariloche (Martyniuk et al. 2022).

La puesta en marcha del módulo 2, además de mejorar la calidad de remoción de nutrientes de los efluentes que en él se tratan, genera una interesante ventana de oportunidad para llevar a cabo las adecuaciones requeridas para mejorar la capacidad de tratamiento del módulo 1.

En la etapa inicial de puesta en marcha del módulo 2, los actuales caudales recibidos se podrían procesar en este nuevo módulo, hasta tanto se incorporen en el módulo 1 alguna de las tecnologías en estudio.

Una vez que ambos módulos cuenten con las instalaciones óptimas para remoción de nutrientes, se podrán procesar los flujos actuales y los que a futuro se generen con las nuevas conexiones al sistema.

La posibilidad de profundizar el conocimiento adquirido localmente sobre microalgas, así como la evaluación de incorporarlos en procesos productivos, generan una externalidad positiva ⁶ (Krugman 2013). La implementación de este proyecto permitirá continuar con la transferencia de conocimiento con base empírica, a los equipos técnicos y profesionales de la CEB, a

⁶ Externalidad positiva: situación en las que el consumo de una persona genera directamente una utilidad de otra. (Varían, 2010). Estos efectos positivos no están incluidos en los costos de producción ni en los precios de compra.

Uso de microalgas en tratamiento de efluentes cloacales

pasantes universitarios, así como a los investigadores y/ o becarios doctorales que desarrollan sus tesis en temas relacionados con la biología y en particular con la bioeconomía.

En el caso de concluir la etapa de I+D+i con resultados favorables en cuanto a la factibilidad de esta biotecnología en remoción de nutrientes en la región de la Patagonia andina, el desarrollo tecnológico obtenido podría ser incorporado en los sistemas de tratamiento de efluentes disponibles en otras localidades, que también viertan sus efluentes en ecosistemas acuáticos con características ultra oligotróficas, tales como Villa La Angostura, San Martín de los Andes o Trevelin.

II ESTUDIO DE MERCADO

Tal como mencionamos en el capítulo “Justificación del Proyecto”, las tecnologías bajo estudio serán utilizadas en la prestación de un servicio público, dentro de un mercado con características de monopolio natural, siendo el prestador una empresa cooperativa.

Para poner en contexto los significados de estos términos y su impacto en el presente trabajo, desarrollaremos una síntesis de algunos conceptos económicos y societarios.

2.1 *Conceptos Económicos y Societarios*

2.1.1 Monopolio Natural

Existen un conjunto de servicios que enfrentan costos fijos muy elevados y costos marginales ⁷ muy reducidos. Servicios públicos tales como la distribución de energía eléctrica, la provisión del agua potable y como en este caso la gestión de efluentes cloacales, presentan una estructura de costos como la descrita.

Estas verdaderas “industrias de redes”, requieren de importante inversión inicial destinada a la construcción de su infraestructura prestacional (redes y plantas), así como altos costos para su mantenimiento. La importante cantidad de activos específicos ⁸ que requieren constituye una fuerte barrera de entrada y de salida del mercado para otras empresas, tornando rentable el negocio solo para el primer oferente del servicio.

⁷ Variación que experimenta el costo total al producir una unidad adicional más del producto o servicio.

⁸ Los bienes destinados para la prestación de estos servicios son muy valiosos solo para el servicio y mercado en el que están invertidos. Cuentan con nulas oportunidades de uso opcional.

Uso de microalgas en tratamiento de efluentes cloacales

A este tipo de mercados donde la prestación de un bien o servicio público se encuentra concentrada en un único oferente, producto de las economías de escala⁹ y la subaditividad de costos¹⁰, se los denomina monopolio natural. (Varían, 2010)

Estos mercados no son eficientes¹¹ dado que pueden generar un menor bienestar a los consumidores, en especial cuando se trata de servicios básicos donde el conjunto de los consumidores resulta “cautivo” del único prestador.

En el caso de que estos servicios públicos sean brindados por empresas privadas y no directamente por el estado, las señales de eficiencia que genera un mercado en competencia son reemplazadas por algún sistema de regulación pública. (Krugman, 2013) y (Varían, 2010)

Los mecanismos regulatorios que se aplican para ajustar los precios que percibe el prestador del servicio, ante la variación de sus costos, el cambio de su estructura de demanda y los nuevos requerimientos de calidad que por el regulador le sean impuestos, se denominan Revisiones Tarifarias.

2.1.2 Servicios y Bienes Públicos

El tratamiento de efluentes cloacales cumple con las características necesarias para ser considerado como servicio o bien público (Krugman, 2013):

- a) No son rivales en el consumo: el uso del servicio por parte de una persona no impide que otra lo haga simultáneamente¹².
- b) No son excluibles: no se puede, o cuanto menos resulta muy difícil, que no lo utilicen quienes no lo paguen.

⁹ A medida que aumentan los niveles de producción se hace un mejor aprovechamiento de la capacidad instalada de sus activos (costos fijos) y con ello se reducen los costos unitarios.

¹⁰ La importancia del requerimiento de inversiones en infraestructuras de redes genera que la construcción de múltiples redes por parte de varias empresas en una misma zona geográfica resulte ineficiente para el conjunto. Para un volumen determinado de producto, el costo de atender al mercado mediante una sola empresa resulta menor al costo de hacerlo a través de un mayor número de ellas.

¹¹ Mercado eficiente: aquel en el cual las variaciones de precios se informan de inmediato y por ello, las oportunidades de obtener utilidades extraordinarias desaparecen rápidamente, ante las decisiones de los otros participantes del mercado.

¹² Esto es así, salvo cuando el usuario marginal que se agrega lleva a la congestión de la infraestructura. Por lo que, en el servicio de tratamiento de efluentes, podemos decir que, si existe rivalidad en el consumo, aunque menor a la que se presenta en bienes normales.

Uso de microalgas en tratamiento de efluentes cloacales

El alto costo de bloquear su acceso a los usuarios morosos, así como los costos sociales generados por la deposición de los efluentes fuera de la red cloacal (externalidad negativa por contaminación), le brindan la característica de no excluible.

Esta característica puede generar en algunos consumidores un fuerte incentivo para no abonar el servicio, aprovechándose de los que si pagan por el mismo. Este comportamiento se define como de “*free-rider*” o “polizón” (Varían, 2010).

Por este motivo es que el prestador del servicio de tratamiento de efluentes cloacales suele ser la misma empresa que brinda otros servicios públicos, como el agua potable. Esto le permite incluir ambos servicios en una misma factura. Si no la cobra, puede suspender (o reducir) el suministro de agua sin generar perjuicio directo para el resto de la sociedad.

2.1.3 Empresa Cooperativa

La CEB se encuentra constituida bajo la figura jurídica de empresa cooperativa ¹³.

Estas organizaciones se centran en las personas; se enfocan en atender las necesidades de sus miembros (asociados), quienes son además sus dueños, las controlan y dirigen.

Su objetivo no es solo la creación de riqueza ¹⁴ sino orientar su accionar colaborativo hacia el Desarrollo Sostenible ¹⁵.

Como no son propiedad de “accionistas”, su principal impulsor es ofrecer a sus asociados los productos o servicios que requieren, con la mejor calidad y al costo más conveniente posible.

Los excedentes temporales generados se reinvierten en la empresa o se devuelven a sus asociados en función al uso que hacen de los servicios. Sus beneficios sociales y económicos quedan en las comunidades donde se desenvuelven.

Estas empresas sin fines de lucro se encuentran exentas del pago de ciertos tributos, como por ejemplo el Impuesto a las ganancias.

¹³ “Asociación autónoma de personas que se han unido voluntariamente para hacer frente a sus necesidades y aspiraciones económicas, sociales y culturales comunes por medio de una empresa de propiedad conjunta y democráticamente controlada” (Alianza Cooperativa Internacional)

¹⁴ Cuando la suma de los valores de los elementos utilizados en un proceso resulta inferior al valor del producto o servicio obtenido.

¹⁵ Satisfacer las necesidades presentes, sin comprometer las capacidades de generaciones futuras, propiciando el equilibrio entre crecimiento económico, cuidado del medioambiente y el bienestar social.

2.2 Proyección de la Demanda

Por tratarse de un servicio público, brindado dentro de un mercado constituido como monopolio natural, el estudio de la evolución de la demanda no resulta significativo en esta evaluación, para la determinación de los ingresos (flujos positivos).

Pero si resulta de utilidad para dimensionar el sistema actual y futuro, y de ahí derivar la cuantificación de costos e inversiones requeridos para la prestación del servicio, atendiendo los parámetros de calidad que establece la regulación.

2.2.1 Población Permanente

El primer dato por determinar es la cantidad de habitantes permanentes que tiene el área de concesión y la cantidad de viviendas particulares ¹⁶, para luego calcular la densidad poblacional por hogar.

La primera fuente de información consultada es la suministrada por los censos realizados por el Instituto Nacional de Estadísticas y Censos (INDEC) en los años 2010 y 2022 (valores provisorios publicados el 31ene23). Los datos mostrados en la Tabla 1, corresponden al denominado Departamento Bariloche ¹⁷, Provincia de Río Negro.

CONCEPTO \ AÑO	Censo 2010	Censo 2022 Provisorio	Variaciones %
Personas	133.500	163.407	22,4%
Viviendas particulares	41.976	67.598	61,0%
Densidad por hogar (Personas / Viviendas)	3,18	2,42	-24,0%

Tabla 1. Datos poblacionales departamento Bariloche. Elaboración propia, sobre datos del INDEC.

El crecimiento “entre censos” de la cantidad de viviendas particulares, refleja una variación muy dispar respecto del incremento de la población para el mismo período. Por dicho motivo, preferimos no utilizar aún para esta evaluación las cifras provisorias obtenidas en el último censo.

¹⁶ “Destinada a alojar personas que viven bajo un régimen de tipo familiar” (Glosario Censo 2010 - INDEC).

¹⁷ Comprende las localidades de Bariloche, Villa Mascaridi, El Foyel, El Manso, Río Villegas, El Bolsón.

Uso de microalgas en tratamiento de efluentes cloacales

El departamento de estadísticas de la Municipalidad de S.C. de Bariloche realiza su propia estimación del crecimiento poblacional, basado en la información obtenida en los Censos 1991, 2001 y 2010.

En el año 2010 se muestra para la ciudad de Bariloche una población de 112.887 personas, proyectando para el año 2022 alcanzar los 146.238. Esto representa un incremento estimado de la población del 29,5%.

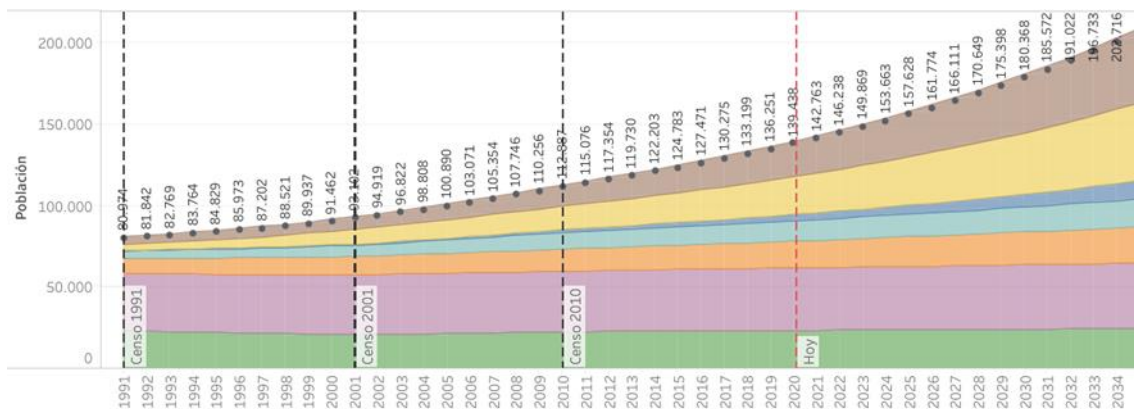


Gráfico 2. Crecimiento poblacional de Bariloche – Fuente departamento estadística MSCB

Por último, contamos con información obtenida de CEB, quien también es la prestadora del servicio de distribución de energía eléctrica en el ejido Bariloche.

Al mes de junio del año 2022 contaba con un total de 48.000 conexiones residenciales activas, incluyendo las prestaciones brindadas en localidades vecinas como Dina Huapi y Villa Mascardi. Descontadas estas últimas, quedan unas 46.000 prestaciones residenciales en Bariloche.

Considerando que, la densidad poblacional del departamento Bariloche, según el censo 2010, era de 3,18 personas por vivienda residencial, extrapolando, llegamos a una población total estimada de 146.000 habitantes con residencia permanente en Bariloche.

Durante la última revisión tarifaria quinquenal del servicio de tratamiento de efluentes cloacales (2018 – 2023), la CEB estimó para el año 2022 una población de 142.878, resultando muy similar a la obtenida con el cálculo anterior.

Por estos motivos, para el presente trabajo se calcula la proyección de la demanda para el período 2023 – 2036, utilizando la población base y densidad poblacional calculada con datos obtenidos del servicio de energía eléctrica provisto por la CEB.

Uso de microalgas en tratamiento de efluentes cloacales

2.2.2 Turistas

Bariloche es una de las localidades más elegidas de Argentina, por los turistas nacionales y también el internacional que arriba a nuestro país.

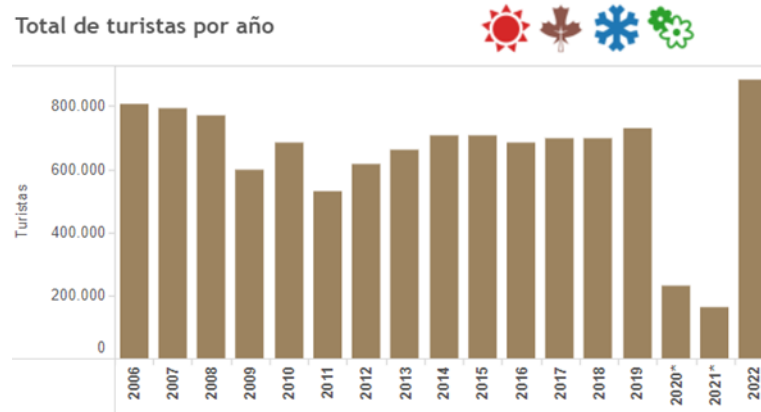


Gráfico 3. Total de turistas anuales en Bariloche. Fuente: Departamento de estadísticas MSCB

Según información suministrada por el municipio, la ciudad de Bariloche, en el año 2022 contaba con 28.928 plazas instaladas, distribuidas en 9.387 establecimientos turísticos.

Como se puede observar en el siguiente mapa, la mayor concentración de establecimientos turísticos se ubica en el centro hasta el km 8 (oeste de la ciudad), coincidente con las áreas donde actualmente existen redes para transportar los efluentes cloacales a ser tratados en la PTE Bariloche.

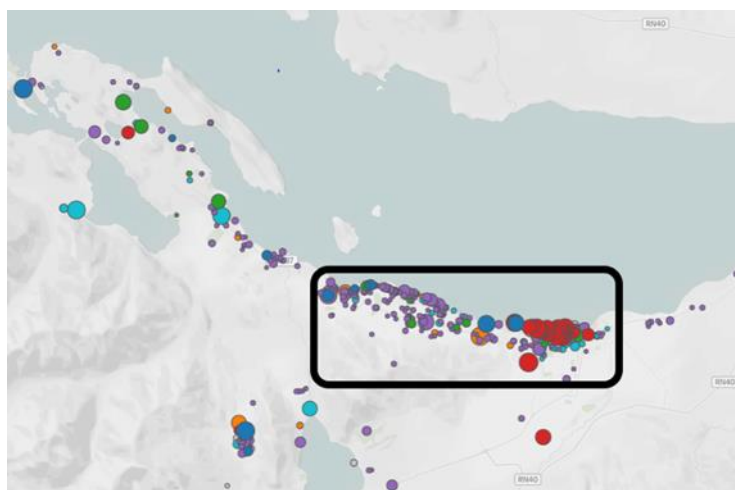


Imagen 1. Distribución de Alojamiento turísticos. Fuente MSCB

Uso de microalgas en tratamiento de efluentes cloacales

Además de la importante cantidad de personas que visitan la ciudad, el flujo muestra una acentuada estacionalidad, presentando picos coincidentes con los meses de vacaciones escolares (enero, febrero, julio y agosto). Esta característica obliga a contar con capacidad instalada disponible para atender los momentos de mayor afluencia, quedando con un bajo nivel de ocupación durante los denominados meses de baja temporada.



Gráfico 4. Afluencia mensual turistas. Fuente MSCB

En el siguiente cuadro se transcriben cifras correspondientes a los turistas que visitaron Bariloche durante el año 2022.

CONCEPTO \ AÑO	Año 2022	Julio 2022	Mayo 2022
Total visitantes	884.400	122.094	71.532
Estadía promedio (días)	4,7	4,9	4,2
Total turistas promedio diario	11.388	19.299	9.691
Característica del período	Promedio año	Mes Pico	Mes Valle

Tabla 2 Promedio, máximo y mínimo afluencia de turistas en Bariloche. Elaboración propia, sobre datos del departamento de estadísticas de la municipalidad de Bariloche

2.2.3 Población Total Atendida

Considerando que la CEB facturaba en el año 2022 aproximadamente 27.400 cuentas residenciales y que el coeficiente poblacional estimado es de 3,18 habitantes por vivienda, la población local atendida por el servicio de tratamiento de efluentes cloacales ascendería a las 87.000 personas para el año base de la presente proyección.

Agregando los 11.388 visitantes promedio diario registrados durante el año 2022, podemos establecer que la PTE Bariloche en el año base necesita procesar los efluentes cloacales de 98.388 personas por mes.

Uso de microalgas en tratamiento de efluentes cloacales

Las empresas que realizan el retiro y transporte de efluentes cloacales en domicilios, hoteles e industrias que cuentan con pozos ciegos o sistemas similares, dado que no cuentan con la factibilidad de conectarse a la red de transporte de efluentes cloacales, efectúan su descarga en la PTE Bariloche.

Unos 5.500 camiones atmosféricos por año vierten los efluentes en la PTE Bariloche, lo que equivale a un volumen no significativo respecto del caudal total tratado en la PTE (unos 100.000 m³ año), pero que, por la alta concentración en nitrógeno, fósforo y demás sustancias orgánicas que posee estos residuos cloacales, reciben previo a su ingreso a los reactores de la PTE un pretratamiento en una instalación específica para este tipo de efluentes.

La PTE Bariloche en el año base (2022) llegó a procesar unos 28.000 m³ por día, lo que equivale a un caudal promedio anual de 100 m³ por persona, con una carga orgánica ¹⁸ de 7.200 kg por día y una DBO ¹⁹ promedio de 276 mg/l.

III ESTUDIO TÉCNICO

3.1 *Planta de tratamiento de Efluentes Cloacales Bariloche – Situación Actual*

3.1.1 Módulo 1

El módulo 1 de La PTE Bariloche comenzó a operar en el año 1996, resultando la primera PTE de lodos activados ²⁰ de la Argentina (actualmente el 23% de las plantas funcionando en el país pertenecen a su tipo).

Los efluentes cloacales transportados mediante un colector troncal ingresan por la Estación de Bombeo de la PTE donde previo paso por un filtro primario, son conducidos a un mezclador o

¹⁸ Es el contenido de compuestos de carbono en un efluente.

¹⁹ Demanda bioquímica de oxígeno (DBO): método que permite medir la cantidad de oxígeno disuelto consumida por los microorganismos al alimentarse de su materia orgánica.

²⁰ En un proceso de lodos activados, se inyecta aire de manera continua en las aguas residuales para estimular el crecimiento de los microorganismos usando los compuestos orgánicos como nutrientes. A medida que los microorganismos proliferan y se mezclan por la agitación del aire, los organismos individuales flocculan formando una masa activa de microbios llamada “lodo activado”.

Uso de microalgas en tratamiento de efluentes cloacales

ecualizador, donde se constituye el efluente pretratamiento o licor mezcla ²¹. En este punto, los índices que miden la DBO (Demanda Biológica de Oxígeno), DQO (Demanda Química de Oxígeno), así como el contenido de fósforo (P) y nitrógeno (N) registran los máximos valores de todo el proceso.

El licor mezcla ingresa al reactor de lodos activados o reactor aeróbico, donde se suministra mediante un sistema de difusores el oxígeno necesario para que los microorganismos a través del metabolismo heterotrófico bacteriano ²² oxiden los compuestos orgánicos, produciendo la reducción de los parámetros de DBO y DQO.

El efluente de tratamiento secundario, aun con alto contenido de P y N, pasa a los sedimentadores (clarificadores secundarios), donde se sedimenta el lodo activado y se completa la remoción de nutrientes (fósforo y nitrógeno).

La mayor parte del lodo sedimentado se reingresa al reactor aeróbico (tanque de aireación), a efectos de mantener una alta población de microorganismos, contribuyendo con la rápida descomposición de los compuestos orgánicos que ingresen en un próximo ciclo.

El resto del lodo activado que se produce se retira ²³ y se transporta hacia el sistema de tratamiento de barros y compostaje, transformando este desecho sólido en enmienda orgánica, un subproducto con valor comercial (economía circular).

Finalmente, el efluente tratado en los sedimentadores o carruseles pasa a las cámaras de cloración para su desinfección y vuelco al cuerpo receptor, descontaminado de bacterias y microbios.

Tal y como se mencionó en la identificación y diagnóstico del problema a resolver, este tipo de procesamiento, no resulta suficiente para el cumplimiento de los parámetros de remoción de nutrientes, en especial el nitrógeno y el fósforo, establecidos por la regulación actual del servicio.

En el gráfico 5 se representan de manera esquemática los componentes del módulo 1 y como es el flujo del proceso que en él transcurre.

²¹ Mezcla de lodos activados y agua residual cruda en un tanque de aireación.

²² Procesos bioquímicos mediante los cuales un microorganismo obtiene la energía y los nutrientes que requiere para vivir y reproducirse. Heterótrofo refiere a que estos microorganismos obtienen el carbono de compuestos orgánicos producidos por otros organismos.

²³ El proceso de lodos activados se regula controlando el desecho diario de los microorganismos, logrando un equilibrio entre el crecimiento de nuevos organismos y la eliminación por desgaste. Esto garantiza mantener la cantidad de microorganismos requerida para procesar el efluente que ingresa a la PTE.

Uso de microalgas en tratamiento de efluentes cloacales

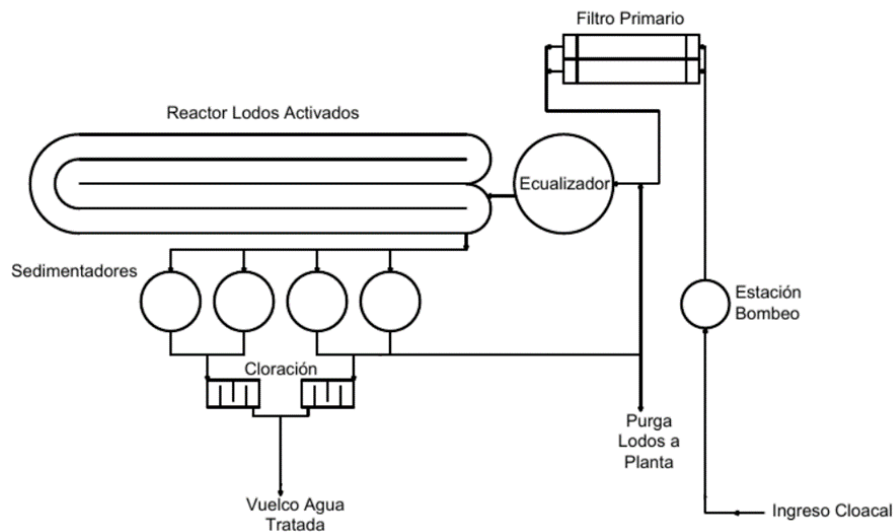


Gráfico 5. Diagrama componentes y flujo de proceso del Módulo 1 – PTE Bariloche: Fuente grupo IEDS CNEA²⁴ – CEB

3.1.2 Módulo 2

Este módulo de reciente construcción y aún en etapa de prueba y estabilización, cuenta con varias mejoras tecnológicas respecto del módulo 1, siendo su principal innovación la incorporación de un reactor anóxico, lo que permite se realice el tratamiento terciario separado del resto de los componentes del módulo, alcanzando con ello mayor eficacia en la remoción de nutrientes.

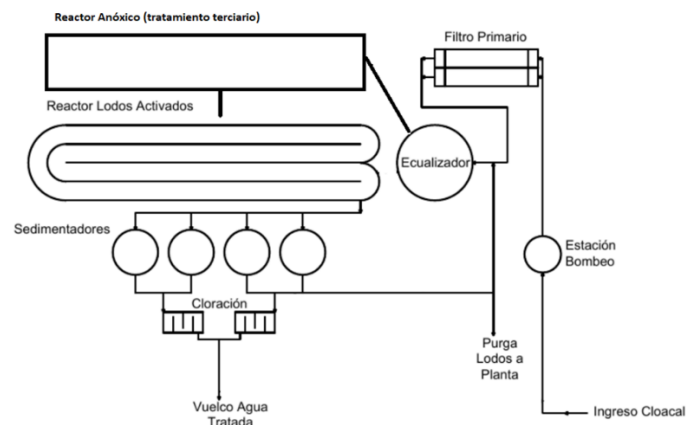


Gráfico 6. Diagrama componentes y flujo de proceso del Módulo 2 – PTE Bariloche: Fuente grupo IEDS CNEA – CEB (modificado por N. Prado)

²⁴ Laboratorio de Bioenergía y Procesos de Biorremediación del Instituto de Energía y Desarrollo Sustentable (IEDS) de la Comisión Nacional de Energía Atómica (CNEA).

Uso de microalgas en tratamiento de efluentes cloacales

De manera similar a como opera el módulo 1, los efluentes cloacales ingresan a la estación de bombeo de la PTE Bariloche, donde pasan por un filtro primario que retiene las partículas que tienen un diámetro superior a los 2 centímetros.

La primera innovación de este módulo 2 respecto del primer módulo, es la incorporación de un puente barredor, encargado de separar la arena de las grasas. Esto se consigue inyectando burbujas de aire, logrando que la grasa quede en suspensión en la superficie mientras que las partículas más pesadas, como la arena, se decantan.

La arena se quita del puente barredor mediante una tolva. La grasa también es removida y una vez estabilizada, junto con la arena son trasladadas al vertedero de residuos sólidos municipal.

Al igual que en el módulo 1, el crudo ingresa al equalizador o mezclador, donde también se incorporan el licor mezcla recirculado desde el reactor aeróbico y los barros activados recirculados desde los sedimentadores secundarios.

Esta nueva mezcla, pasa a la principal mejora del segundo módulo que es su reactor anóxico. Esta estructura de importantes dimensiones es donde se produce la remoción de nutrientes, en especial del nitrógeno. Para este proceso, no se utiliza oxígeno, sino que se logra mediante equipos denominados agitadores.

Una vez tratado en el reactor anóxico, el licor pasa al reactor aeróbico, donde al igual que sucedía en el módulo 1, se inyecta oxígeno a baja profundidad, para que las bacterias se desarrollen y en sus procesos vitales degraden la materia orgánica.

Como sucede en el módulo 1, una parte del licor mezcla que sale del reactor aeróbico se recircula hacia el equalizador para ser utilizado en un nuevo "ciclo" del procesamiento de efluentes cloacales de la PTE.

El resto del licor tratado en el reactor aeróbico es dirigido a otra innovación tecnológica que incorporó el módulo 2, que es el floculador. En esta etapa se incorpora sulfato de aluminio para que atraiga las partículas sólidas individuales que provocan la turbiedad del agua, agrupándolas en partículas más grandes y pesadas, logrando se precipiten al fondo del floculador. Como ya dijimos, estas partículas constituyen el lodo activado, el cual parte se recircula a un nuevo tratamiento de efluentes y el resto se descarta y convierte en compost orgánico.

Uso de microalgas en tratamiento de efluentes cloacales

El agua clara pasa a un piletón donde se agrega cloro para la eliminación de patógenos, procediendo finalmente al vertido de manera inerte en el Lago Nahuel Huapi (cuerpo receptor).

El siguiente esquema, presenta una vista aérea donde se muestra la actual implantación de los módulos 1 y de la Planta de tratamiento de efluentes cloacales de la ciudad de Bariloche, cuyo operador es la CEB.

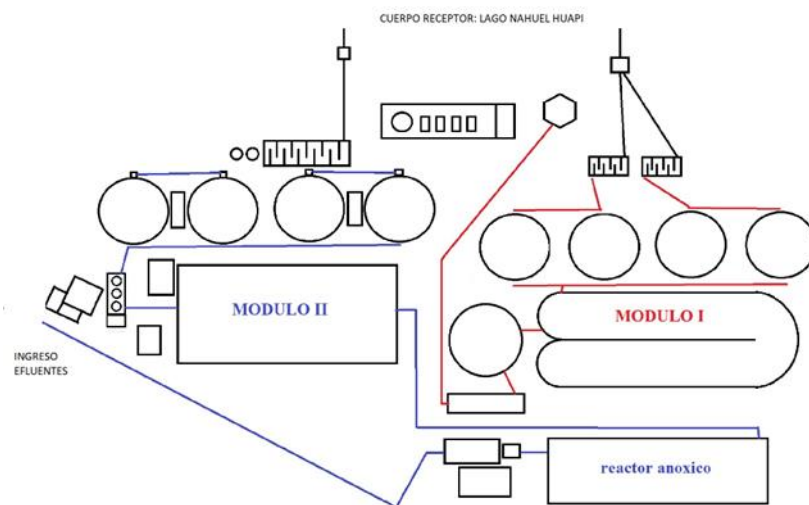


Gráfico 7. Diagrama implantación módulos 1 y 2 PTE Bariloche – Fuente CEB

3.2 Tecnologías en evaluación para la optimización del módulo 1 PTE Bariloche

3.2.1 Incorporación de reactor anóxico y floculador

Esta opción tecnológica consiste en incorporar al módulo 1 un reactor anóxico y floculador similares a los que posee el módulo 2.

Decimos que esta alternativa presenta bajo riesgo, dado que, si bien aún se encuentra operando en etapa de prueba y estabilización, se cuenta localmente con conocimiento de su funcionamiento. Para realizar la evaluación económica financiera, también se cuenta con precisos detalles de los componentes del módulo 2 así como la determinación de sus costos, atento su reciente construcción.

Uso de microalgas en tratamiento de efluentes cloacales

3.2.2 Incorporación de un biorreactor para cultivo de microalgas

La alternativa más innovadora en evaluación, consiste en mejorar la remoción del fósforo y nitrógeno en el módulo 1 mediante fitodepuración²⁵, utilizando las microalgas autóctonas que se generan en los procesos de depuración que se realizan en la propia PTE Bariloche.

Las microalgas son microorganismos capaces de realizar fotosíntesis oxigénica (Acién Fernández, et al., 2018). Para llevar a cabo este proceso, necesitan luz, salinidad, agitación, oxígeno y nutrientes: carbono (en la atmósfera y en las materias grasas), nitrógeno y fósforo, estos últimos presentes en abundancia en los efluentes cloacales ingresantes a la PTE (Malgas, 2013).

Como señalan Hernández et. al., (2014), existen dos diseños básicos para el cultivo de microalgas: los sistemas abiertos, donde la biomasa se encuentra expuesta a las condiciones medioambientales y los sistemas cerrados, denominados fotobiorreactores, con poco o ningún contacto con el medio externo.

La tecnología elegida para esta evaluación corresponde al grupo de los sistemas abiertos. Más del 90% del cultivo mundial de microalgas se realiza en este tipo de reactores. (Acién Fernández et al., 2018).

Estos biorreactores son básicamente estanques de poca profundidad por donde se hace circular el cultivo de microalgas mediante impulsores de paletas. Como ventaja de su implementación, se destaca el bajo costo de construcción y la poca energía consumida. En su contra, la fácil contaminación del sistema (Acién Fernández et al., 2018) y la complejidad para retirar (cosechar) el exceso de biomasa que se produce ante el desarrollo algar.²⁶

Dentro de los diversos diseños de sistemas abiertos, en este proyecto se están evaluando los denominados estanques tipo hipódromo (en inglés *raceway ponds*). Estos reactores son básicamente piletas de aproximadamente 30 centímetros de profundidad, construidas en hormigón o tierra compactada (a veces con el fondo recubierto con geotextil blanco), por donde se hace circular el efluente cloacal mediante paletas que funcionan de manera constante para evitar la sedimentación. Mediante paredes deflectoras se generan los canales

²⁵ Es la depuración de ambientes contaminados mediante el uso de plantas verdes (macrófitas o micrófitas). (Malgas, 2013)

²⁶ Existen diversos métodos para cosechar algas: sedimentación, floculación, filtración, flotación, centrifugación y combinaciones. Su elección depende del tipo de microalga a cosechar, del uso de la biomasa y del consumo energético requerido.

Uso de microalgas en tratamiento de efluentes cloacales

interiores por donde se hacen circular los efluentes en un sistema cerrado. Las algas se alimentan de día, principalmente delante de las paletas, donde se inicia el flujo; se las cosecha detrás de la rueda, que es donde termina el bucle de recirculación. (Chisti, 2007).

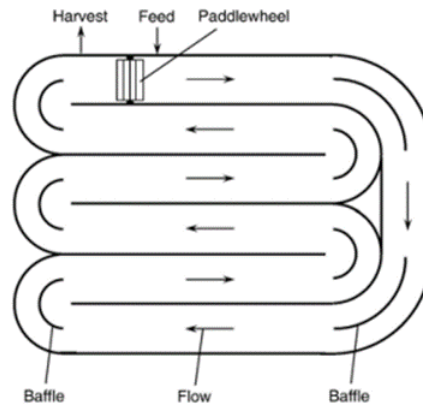


Gráfico 8. Vista aérea del diagrama de un *raceway pond* – (Chisti, 2007)



Imagen 2. Campo de algas Universidad Estatal de California. Fuente *MicroBio Engineering*

3.2.3 Diseños preliminares biorreactores microalgas módulo 1

Para evaluar la factibilidad técnica y financiera de utilizar sistemas que utilicen microalgas para la remoción de efluentes a la escala requerida por el módulo 1 de la PTE Bariloche, restaría profundizar las pruebas que se vienen llevando a cabo en los laboratorios de IEDS CNEA y de la CEB.

Durante las etapas de I+D+i, se contempla la construcción de reactores a cielo abierto, a escala prototipo, a fin de evaluar la performance en la remoción de efluentes, en idénticas condiciones medioambientales a las que se encuentra la PTE.

Primero se trabajaría sobre biorreactores en procesos de lotes o *batch* para luego pasar a biorreactores por donde se haga circular el flujo de efluentes de manera continua.

Uso de microalgas en tratamiento de efluentes cloacales

En el gráfico 9 se representa una vista aérea del actual módulo 1, al que se le incorporan los mencionados reactores de prueba, así como las adecuaciones a las conexiones entre componentes de la PTE para el nuevo flujo de proceso.

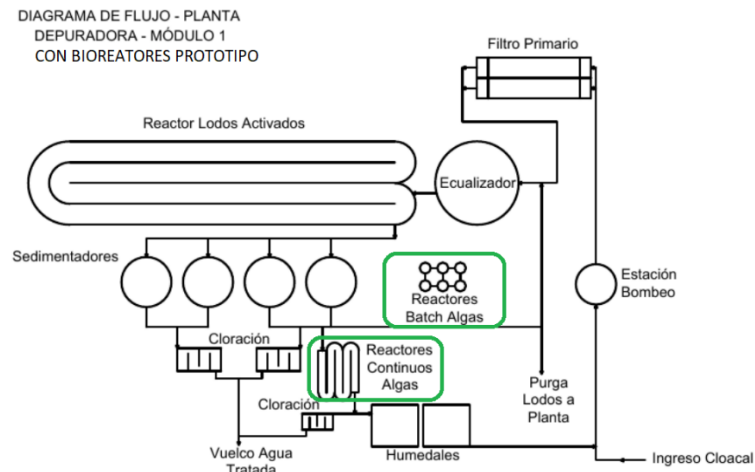


Gráfico 9. Diagrama componentes y flujo de proceso del Módulo 1 – PTE Bariloche con planta piloto para cultivo de microalgas: Fuente grupo IEDS CNEA – CEB

3.2.4 Biorreactores para cultivo de microalgas, escala requerida módulo 1 PTE.

Considerando que para la planta prototipo hemos elegido un biorreactor con dimensiones para el tratamiento del 10% del efluente que se trata en el módulo 1 de la PTE, de avanzar con la construcción del biorreactor a la escala requerida para procesar el caudal completo del módulo 1, proponemos para este análisis económico financiero, la construcción de una serie de 10 reactores tipo *raceway ponds*, cada uno con dimensiones similares al biorreactor prototipo, funcionando en cascada. La imagen 3 representa similar distribución a la mencionada.

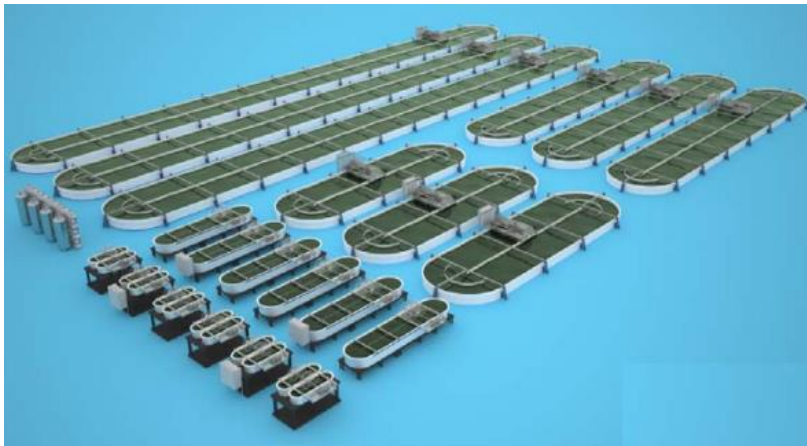


Imagen 3. Biorreactores en cascada. Fuente: *MicroBio Engineering*

IV ESTUDIOS RELEVANTES: MARCO JURÍDICO

Referidos al marco jurídico del proyecto en estudio, entendemos que existen cuanto menos dos cuestiones que podrían tener impacto relevante en la evaluación económico-financiera del mismo:

- a) Normativas de las cuales devienen las exigencias regulatorias sobre la calidad del tratamiento de efluentes cloacales aplicables a los procesos que se desarrollan en la PTE Bariloche.
- b) Cuestiones referidas a los derechos a la propiedad intelectual o patentes que pudieran generar restricciones en el uso de la biotecnología de microalgas autóctonas.

4.1.1 Marco normativo de la prestación del servicio de transporte y tratamiento de efluentes cloacales

La reforma constitucional del año 1994 incorpora en la Constitución de la República Argentina un capítulo de “Nuevos derechos y garantías”.

Específicamente su artículo 41, garantiza a todos los habitantes el derecho a gozar de un ambiente sano y equilibrado con el desarrollo sostenible.

El mismo artículo impone también el deber de preservarlo, estableciendo que el daño ambiental genera la obligación de “recomponer” al estado original.

Uso de microalgas en tratamiento de efluentes cloacales

Existen diversas leyes nacionales específicas orientadas a la protección del medioambiente: Ley General del Ambiente (ley nº 25.675), Gestión Ambiental de Aguas (ley nº 25.688), Ley de Parques Nacionales (ley nº 22.351) entre otras.

La Provincia de Río Negro recoge estos mismos principios (derechos y obligaciones) de la Constitución Nacional y los incorpora en el artículo 84 de su Constitución Provincial. En el artículo 85 deja la custodia del medio ambiente en organismos dependientes del Poder Ejecutivo, que cuentan con poder de policía para ejercer su mandato.

Río Negro también cuenta con leyes específicas sobre cuidado del medio ambiente, como la Ley nº 2952 Régimen de Control de Calidad y Protección de los Recursos Hídricos Provinciales. (Código de aguas).

En esta ley se crea y constituye el Departamento Provincial de Aguas (DPA), como custodio del cuidado de las aguas en jurisdicción de Río Negro.

Como los servicios de tratamiento de aguas y de residuos cloacales en Río Negro son servicios concesionados a prestadores privados (como es el caso de la CEB), mediante las Leyes nº 3183, nº 3518 y nº 3185 se estableció el Marco Regulatorio de dichos servicios.

La ley provincial nº 3183, en su artículo 31º reglamenta cuales son los niveles apropiados y generales para la prestación de ambos servicios: tratamiento de agua y efluentes cloacales. En su inciso "h" hace específica mención a la calidad del tratamiento de efluentes cloacales, refiriendo los niveles de parámetros de vuelco ²⁷ a su Anexo A y a los dispuesto por la Ley nº 2952.

Esta última ley no incluye parámetros sobre los niveles de remoción de nitrógeno y fósforo, pero si remite a los contratos de concesión específicos con cada prestador.

El contrato de concesión para el servicio público de desagües cloacales en Bariloche, data del año 1994. El concedente es la Provincia de Río Negro y el concesionario la CEB.

En su artículo 33 y en el Anexo I se determinan los valores de calidad que se deben cumplir, señalando que los mismos "podrán sufrir modificaciones".

Los límites permisibles de vuelco que inicialmente establecía el Contrato de concesión eran:

²⁷ Niveles de calidad de tratamiento de los efluentes cloacales, previo a su vertido al sistema hídrico o cuerpo receptos, en este caso Lago Nahuel Huapi.

Uso de microalgas en tratamiento de efluentes cloacales

- Eficiencia de remoción bacteriológica (%) ≥ 90
- Eficiencia de remoción nitrógeno (%) ≥ 60
- Eficiencia de remoción fósforo (%) ≥ 30
- DQO (mg/l) ≤ 60

Con posterioridad, el porcentaje de remoción de nitrógeno fue incrementado a (%) ≥ 80

Los parámetros que se registran actualmente en el módulo 1 son los siguientes:

PROMEDIOS		INGRESO			EGRESO			REDUCCIÓN			CONTRATO
Parámetro	Unidad	Min	Prom	Max	Min	Prom	Max	Min	Prom	Max	REFERENCIA
DQO	mgO ₂ /L	400	500	800	50	100	150				≤ 60 mgO ₂ /L
DBO₅	mgO ₂ /L	150	200	350	10	20	40				≤ 30 mgO ₂ /L
N	mgN/L	30	40	55	15	25	30	50%	63%	55%	Reducción > 60 %
P	mgP/L	5	7	9	1	2	3	20%	29%	33%	Reducción > 30 %
S.S.E.E.	mg/L	50	70	130	5	20	50				≤ 5 mg/L
SS 2 hs	mL/L	6	10	20	<1	<1	2				≤ 1 mL/L

Tabla 2. Parámetros de vuelco – Módulo 1 PTE Bariloche. Elaboración propia con datos CEB

Para cerrar este punto, si bien no forma parte estrictamente del marco normativo que regula esta concesión, no podemos dejar de mencionar la necesidad de poner en valor las pautas sobre el cuidado del medio ambiente que genera la iniciativa ONU - Pacto Global ²⁸.

Si bien el cuidado de los medioambientes acuáticos se expresa en varios de los 17 Objetivos para el Desarrollo Sostenible que impulsa esta iniciativa global, es en el objetivo número 6 donde se trata específicamente el tema “Agua limpia y saneamiento”.

Cobra verdadera dimensión del grave problema que generan en la salud de la población y del medioambiente las carencias del acceso al agua limpia y al saneamiento, cuando se observan las estadísticas recolectadas en esta iniciativa de Naciones Unidas ²⁹.

²⁸ Iniciativa global propiciada por Naciones Unidas en 1999, a la que adhieren de forma voluntaria Estados, organizaciones privadas e individuos, que propicia promover valores universales relacionados con el respeto por los derechos humanos y el medioambiente. En el año 2015 sus miembros adoptan un conjunto de 17 objetivos globales orientados a garantizar el desarrollo sostenible, estableciendo 17 objetivos, los cuales a su vez tienen vinculados programas y metas a seguir controladas, publicadas y evaluadas para realizar las posteriores correcciones a los mismos.

²⁹ “En todo el mundo, una de cada tres personas no tiene acceso al agua potable salubre, dos de cada cinco personas no disponen de instalación básica para lavado de manos y más de 673 millones aún defecan al aire libre” (Naciones Unidas – ODS – 2023)

Uso de microalgas en tratamiento de efluentes cloacales

Si bien el incumplimiento de las metas comprometidas no genera aún penalización directa debido a que el Pacto Global todavía es una iniciativa de carácter voluntario, sus programas y metas resultan para los signatarios de este acuerdo ³⁰, importantes directrices hacia donde deben dirigir y priorizar sus inversiones (en especial los Estados).

4.1.2 Patentes microorganismos y procesos biotecnológicos.

En Argentina, la ley nº 24.481 regula los derechos exclusivos de Patentes de invención y Modelos de utilidad. En su artículo 7º inciso b, establece que no es patentable el material biológico y genético ³¹.

La disposición nº 633/2001 de la Administración Nacional de Patentes, avanza sobre lo dispuesto por la ley nº 24.481 en cuanto a que los microorganismos modificados si son patentables.

No obstante, al final de su artículo 2º, la disposición nº 633/2001 dice que “no son patentables los microorganismos que sean capaces de conducir a su propia duplicación en condiciones normales y libres, tal como ocurre en la naturaleza”. Esta sería la situación planteada durante el cultivo de las microalgas autóctonas.

Regresando a lo dispuesto por la Ley nacional nº 24.481, en su artículo 4º refiere a que son patentables las invenciones de productos o de procedimientos, siempre que sean nuevas, entrañen una actividad inventiva y sean susceptibles de aplicación industrial. Entendemos tampoco aplicaría este punto restricción alguna para el proyecto.

El no contar en nuestro país con la posibilidad de patentar desarrollos biológicos, en principio podría desalentar a que los agentes privados lleven a cabo procesos de innovación. (Albornoz, 2004). Pero entendemos que, para este proyecto constituiría una ventaja: el no tener que abonar patentes o licencias para el uso de las microalgas, evita que estos derechos se constituyan como barreras de entrada o cuanto menos no generen mayores costos para el proyecto.

³⁰ Argentina es uno de los signatarios al Pacto Global. Respecto al Objetivo Agua y Saneamiento, realiza o financia importantes obras a través del Ente Nacional de Obras Hídricas de Saneamiento (ENHOSA), cuyo objetivo es “alcanzar el 100 % de la cobertura en agua potable y redes cloacales”.

³¹ La totalidad del material biológico y genético existente en la naturaleza o su réplica, en los procesos biológicos implícitos en la reproducción animal, vegetal y humana, incluidos los procesos genéticos relativos al material capaz de conducir su propia duplicación en condiciones normales y libres tal como ocurre en la naturaleza. Ley Nacional Argentina nº 24.481.

Uso de microalgas en tratamiento de efluentes cloacales

Otro aspecto interesante en caso de continuar con el estudio de las aplicaciones industriales de las microalgas a través de las vinculaciones con instituciones que integran desde su génesis el Sistema Nacional de Ciencia y Tecnología (como la CNEA), es que ofrece la posibilidad de acceder a distintas fuentes de financiamiento específico para actividades de I+D+i que ofrece el Estado Nacional ³².

V FLUJO DE FONDOS RELEVANTE: CASO BASE

5.1 *BENEFICIOS Y COSTOS RELEVANTES*

5.1.1 Ingresos Relevantes

Como mencionáramos en los supuestos del proyecto, las inversiones y costos requeridos para la prestación del Servicio de Recolección, transporte y tratamiento de efluentes cloacales, se solventan mediante la facturación de tarifas que el concesionario (en este caso la CEB), tiene el derecho a cobrar a los asociados usuarios que se encuentran en su área de concesión.

Los valores de las tarifas son periódicamente calculados y establecidos mediante procesos regulatorios denominados Revisiones tarifarias. En tanto se cumplan con los parámetros y formalidades que los contratos de concesión establecen, las tarifas determinadas, resultan de carácter obligatorio para los asociados usuarios del servicio.

Descontando que con este estudio se busca la alternativa más eficiente, que permita cumplir con los exigentes parámetros de vuelco establecido, se considera que el impacto de las nuevas inversiones y costos se podrán trasladar a la tarifa.

Por ello, la proyección de los ingresos, así como el impacto de los incrementos de tarifa del servicio en el comportamiento de la demanda, no resultan significativos para nuestra evaluación.

³² El Ministerio de Ciencia, Tecnología e Innovación Productiva (MINCYT) a través de la Agencia Nacional de Promoción Científica y Tecnológica (ANPCyT), ofrece diversos fondos para financiamiento de I+D+i, entre los que podemos destacar: Fondo Argentino Sectorial (FONARSEC), Fondo Tecnológico Argentino (FONTAR), Fondo de Innovación Tecnológica Regional (FITR).

Uso de microalgas en tratamiento de efluentes cloacales

5.1.2 Egresos Relevantes

Para evaluar los egresos de cada tecnología, procedimos a valorizar las inversiones iniciales, así como los costos de operación de cada opción. Incluidas las requeridas durante las etapas de I+D+i.

Para estas valuaciones hemos trabajado con cifras expresadas en dólares americanos a valores corrientes (sin considerar el impacto de la inflación de EE. UU.).

Otra aclaración en este punto es que no hemos incorporado en nuestras proyecciones, potenciales incrementos que a futuro pudieran afectar a los costos de los principales insumos, básicamente energía eléctrica y químicos.

5.1.3 Valorización de las Inversiones

V.1.3.1 Construcción de un Reactor Anóxico y Floculadores

La anexión en el módulo 1 de la PTE Bariloche de un reactor anóxico y floculadores para realizar el tratamiento terciario, la hemos planteamos como una solución con bajo riesgo de implementación, ya que es la tecnología actualmente disponible en la operación del módulo 2 de la PTE.

La reciente construcción del módulo 2, nos ha permitido también obtener un detallado inventario de los componentes y costos en él invertido.

Para la valorización de esta inversión, utilizamos como fuente de datos los presupuestos de inversión que integran los pliegos correspondientes a la Licitación Pública Internacional – PayS – 04/2016, obra denominada “Planta Depuradora – Ampliación 2do Módulo” (ENHOSA 2016).

Este proyecto se encuentra inmerso en el “Programa de agua potable y saneamiento para centros urbanos y suburbanos” gestionado por ENOHSA y financiados por el BID.

Dado que las cifras de estos presupuestos se encontraban expresados en pesos a la fecha de la licitación, convertimos las cifras a dólar tomando como tipo de cambio la equivalencia U\$S 1 = \$ 15,60 (marzo 2017 - dólar billete vendedor Banco Nación).

En la tabla 3 mostramos de manera sintética las principales inversiones requeridas para la construcción de un reactor anóxico y equipos para floculación:

ITEM	DESCRIPCIÓN	PARCIALES	TOTALES
A	Terreno y obras civiles (excavación, hierro y homigón)		U\$ 2.430.831
A1	Compra del terreno (0,5 hectareas)	U\$ 450.000	
A4	Selector anóxico y cámaras de salidas	U\$ 1.648.803	
A6	Dispensor, floculador y cámara partidora	U\$ 332.028	
B	Equipamientos mecánicos (agitadores, bombas y floculador)		U\$ 1.274.449
B4	Selector anóxico y cámaras de salidas	U\$ 1.060.233	
B6	Dispensor, floculador y cámara partidora	U\$ 196.921	
B10	Obras complementarias (Equipo sulfato de aluminio)	U\$ 17.295	
C	Equipamiento eléctrico e iluminación (tableros e iluminación)		U\$ 234.948,44
C4	Selector anóxico y cámaras de salidas	U\$ 142.106	
C6	Dispensor, floculador y cámara partidora	U\$ 92.842	
TOTAL INVERSIÓN REACTOR ANÓXICO Y FLOCULADOR		U\$ 3.940.228	U\$ 3.940.228

Tabla 3. Inversión Reactor Anóxico y floculador

V.1.3.2 Construcción de Laboratorio y Planta Piloto para Cultivo de Microalgas

La etapa I+D+i requerida para avanzar con el estudio de la aplicación a escala industrial de microalgas autóctonas de la PTE Bariloche, necesita para su primera etapa la construcción de un laboratorio que permita:

- Aislar y seleccionar las especies de algas que se desarrollan en la PTE Bariloche.
- Evaluar la capacidad de remoción de fósforo y nitrógeno de cada especie.
- Seleccionar las que muestren mejores prestaciones.
- Realizar ensayos de tratamiento de efluentes a escala de laboratorio.
- Analizar los porcentajes de depuración de nutrientes y cambios en pH, DBO, DQO y grasas disueltas.
- Determinar los tiempos mínimos de residencia requeridos a los efluentes, para lograr la reducción máxima de los parámetros antes descriptos.
- Evaluar tasa de crecimiento, productividad de los cultivos y la composición bioquímica de la biomasa de cada grupo algar.

En una segunda etapa y en función a los resultados obtenidos, se construirá una planta piloto que permita realizar ensayos de cultivos de microalgas a cielo abierto en sistemas *batch* y continuos. Con esto se espera:

- Contrastar las pruebas realizadas en el laboratorio, con los resultados que se obtengan bajo las mismas condiciones climáticas y ambientales en las que opera la PTE Bariloche. Es

Uso de microalgas en tratamiento de efluentes cloacales

conveniente que estas pruebas se realicen por lo menos durante 12 meses, para evaluar el impacto de los cambios de estación en este cultivo.

- Diseñar protocolos, procesos y prototipos de incorporación al nuevo diseño del módulo 1 de la PTE Bariloche.
- Diseñar las adecuaciones de implementación de esta tecnología a la escala requerida por dicho módulo.

Durante el año 2022, CEB elaboró este proyecto de I+D+i para presentarlo ante el FONTAR y solicitar su financiación.

Las actividades y equipamientos requeridos para esta etapa fueron definidos por el equipo de investigadores del Laboratorio de Bioenergía y Procesos de Biorremediación del Instituto de Energía y Desarrollo Sustentables (IEDS) de la Comisión Nacional de Energía Atómica (CNEA).

Las cotizaciones de los equipos e insumos fueron solicitados a proveedores de CEB y del IEDS.

Respecto a la escala adecuada que debería tener la planta piloto, se trabajaron tres opciones diferentes:

Opción 1:	Caudal a tratar = 10% del módulo 1 (100 m ³ /h)
	Volumen de reactor = 5 reactores de 400 m ³ c/u
	Superficie requerida = 1.000 m ² (10 m de ancho x 20 m largo)
Opción 2:	Caudal a tratar = 5% del módulo 1 (50 m ³ /h)
	Volumen de reactor = 6 reactores de 200 m ³ c/u
	Superficie requerida = 630 m ² (7 m de ancho x 15 m de largo)
Opción 3:	Caudal a tratar = 1% del módulo 1 (10 m ³ /h)
	Volumen de reactor = 2 reactores de 100 m ³ c/u
	Superficie requerida = 100 m ² (5m de ancho x 10 m de largo)

Tabla 4. Escalas planta piloto microalgas. Elaboración propia con datos CEB.

Considerando las inversiones requeridas para la construcción de cada alternativa, la superficie requerida para instalar la planta piloto y la confiabilidad de los resultados que se pretenden obtener, optamos por el dimensionamiento de la planta piloto de la Opción 1.

Esta planta piloto, permitiría tratar 2.400 m³ x día (es el 10% del caudal total del módulo 1), con un requerimiento de volumen de los reactores de 2.000 m³ (considerando un procesamiento continuo 24 horas por 365 días año).

Uso de microalgas en tratamiento de efluentes cloacales

Para su implantación se necesitan unos 1.000 m², atento los reactores a utilizar en el piloto tienen una profundidad de 2 metros de alto.

La PTE Bariloche actualmente cuenta con la superficie suficiente disponible para la instalación de una planta piloto como la elegida, por lo que no resulta necesario en la valuación de esta etapa de I+D+i, incorporar inversiones en compra de nueva tierra.

En la siguiente fotografía aérea se observa el área propuesta para la implantación de los biorreactores para cultivo de microalgas. Los mismos están pintados de verde y amarillo, dentro del recuadro punteado.



Imagen 4. Fotografía aérea PTE módulo 1 con Biorreactores prototipo. Fuente: Grupo IEDS CNEA y CEB

En la Tabla 5 se expone una breve síntesis de las inversiones requeridas para la construcción del laboratorio y de la planta prototipo a ser utilizadas durante la etapa de I+D+i destinados al estudio de viabilidad de las aplicaciones industriales en el tratamiento de efluentes cloacales de microalgas autóctonas en la PTE Bariloche:

ITEM	DESCRIPCIÓN	PARCIALES	TOTALES
A	Tratamiento a escala Laboratorio		U\$ 67.600
A1	Equipos (flujo laminar, fotobiorreactor, expectofotómetro, etc.)	U\$ 31.000	
A2	Materiales de vidrio y descartables (probetas, pipetas Eppendorf, etc.)	U\$ 5.200	
A3	Insumos químicos (kit para ensayos de N, P, DBO, sales, solventes, etc.)	U\$ 7.400	
A4	Recursos Humanos (consultoría en biotecnología, capacitación, etc.)	U\$ 24.000	
B	Tratamiento Planta Prototipo		U\$ 110.800,00
B1	Construcción planta prototipo	U\$ 73.000	
B2	Insumos (químicos y membranas cerámica)	U\$ 1.800	
B3	Recursos Humanos (biotecnología, ingeniería, diseño industrial, etc.)	U\$ 36.000	
TOTAL INVERSIÓN LABORATORIO Y PILOTO MICROALGAS		U\$ 178.400	U\$ 178.400

Tabla 5. Inversión laboratorio y planta prototipo microalgas. Elaboración propia sobre datos CEB.

Uso de microalgas en tratamiento de efluentes cloacales

V.1.3.3 Construcción de la Planta escala PTE para el Cultivo de Microalgas Autóctonas

En el caso de que resulten promisorios los resultados de los ensayos del uso de las microalgas a nivel de prototipo, se podría comenzar con la construcción de los biorreactores para cultivo de microalgas y su anexión en el módulo 1 de la PTE Bariloche.

Si bien las dimensiones requeridas para lograr un tratamiento a escala completa son aún inciertas, podemos extrapolar que, si la planta piloto permite tratar el 10% del volumen que se procesa en el módulo 1, se necesitaría construir 10 biorreactores con volumen similar para alcanzar el procesamiento del total de los efluentes allí tratados.

La inversión más significativa para implementar esta alternativa resulta la adquisición del terreno con las dimensiones suficientes para anexar los 10 nuevos biorreactores. Como dijimos, la PTE cuenta con algunas superficies libres, pero solo con las dimensiones requeridas para la instalación de los biorreactores a escala prototipo.

Estos reactores piloto se diseñaron considerando una profundidad de 2 metros. Pero en el caso de reactores abiertos tipo hipódromo a escala industrial, su profundidad debe ser de unos 0,30 m³³. Esto significa que, para similar volumen a procesar, se requiere una superficie mayor.

Hemos calculado que se necesitarían unas 6 hectáreas adicionales a las disponibles en la PTE Bariloche, para construir los biorreactores de microalgas que permitan tratar el 100% de los efluentes procesados en el módulo 1 de la PTE Bariloche. En la tabla 6 exponemos los cálculos realizados para estimar la superficie requerida en esta alternativa.

	Piloto CEB Reactores elevados (a)	Piloto Reactores abiertos (b)	Planta industrial (c)
% de tratamiento sobre requerimiento total módulo 1	10%	10%	100%
Ancho	25	65	200
Largo	40	100	300
Alto	2	0,3	0,3
Volumen (m3)	2.000	1.950	18.000
Superficie requerida (m2)	1.000	6.500	60.000
Superficie requerida (Hectáreas)	0,1	0,7	6

(a) 5 reactores prototipo de 2 metros de alto (similar sistema cerrado)

(b) 5 reactores prototipo abiertos de 0,30 m.

(c) Total reactores abiertos dimensión módulo 1 PTE Bariloche

Tabla 6. Cálculo superficie requerida Planta industrial microalgas. Elaboración propia sobre datos CEB.

³³ Para facilitar la penetración de la luz y con ello optimizar el desarrollo algar.

Uso de microalgas en tratamiento de efluentes cloacales

Existen experiencias a nivel mundial con la instalación y operación de reactores abiertos para la producción de microalgas, pero no tenemos conocimiento de la implementación a escala industrial de este tipo de tecnologías en el país.

Por lo que, resulta complejo acceder en esta instancia a un inventario de los elementos que se deberían incorporar en este tipo de procesamiento, así como a los costos de lo suficientemente precisos para nuestra evaluación.

Investigadores de la Universidad de Cuyo, (Codina, García, Barón, da Silva, Bosch – 2012) publicaron un estudio sobre la aplicación de las microalgas en el tratamiento de efluentes cloacales urbanos, avanzando con una propuesta para la construcción de una planta piloto de microalgas a anexar a la planta de tratamiento de efluentes urbanos “La Viñita”, Catamarca, Argentina. Este equipo venía realizando pruebas de su aplicación industrial en el Laboratorio de Algas de la UN Cuyo, Mendoza, mediante sistemas de cultivo tipo hipódromo (*raceway ponds*) a pequeña escala.

Si bien el artículo no ofrece anexos con aperturas del costeo de su proyecto, hemos utilizado los datos incluidos en dicha publicación, para inferir la valuación de las inversiones requeridas en instalaciones y equipamientos de nuestro reactor biológico a escala módulo 1 PTE. Las cifras publicadas en el estudio estaban expresadas en pesos, así que procedimos a su conversión a dólar americano, utilizando el tipo de cambio para el dólar billete tipo vendedor del Banco de la Nación Argentina al mes de junio 2012: U\$S 1 = \$ 4,50.

En la tabla 7 presentamos las inferencias realizadas para derivar de los datos del artículo de la UN Cuyo, nuestra valuación de la inversión requerida en instalaciones y equipamientos que permitan realizar en el módulo 1 la remoción terciaria mediante biorreactor de microalgas.

Componentes de la Inversión	%	\$ Jun'2012	U\$S
Secador spray	35%	\$ 525.000	USD 116.667
filtro tangencial	16%	\$ 240.000	USD 53.333
Impermeabilización estanques	13%	\$ 195.000	USD 43.333
Sistema de pipping de agua, agitación, otros	13%	\$ 195.000	USD 43.333
Laboratorio	23%	\$ 345.000	USD 76.667
Estimación Inversión Total (módulo 0,5 Ha)		\$ 1.500.000	USD 333.333

Tabla 7. Apertura Inversiones Planta Piloto La Viñita. Elaboración propia sobre datos Codina et al. (2012)

También utilizamos para la evaluación de esta inversión, las inversiones requeridas para la planta prototipo de la PTE Bariloche realizadas por la propia CEB.

Uso de microalgas en tratamiento de efluentes cloacales

En la Tabla 8 se expone un resumen de las inversiones requeridas para la construcción de los biorreactores para su anexión al módulo 1 de la PTE Bariloche.

DESCRIPCIÓN	PARCIALES	TOTALES
Construcción biorreactor escala Módulo 1 PTE Bariloche		U\$ 4.818.000
Adquisición del terreno	U\$ 3.000.000	
Obras civiles e instalaciones	U\$ 1.770.000	
RRHH (consultoría biotecnología, capacitación, personal técnico CEI)	U\$ 48.000	
TOTAL INVERSIÓN BIORREACTOR PARA MICROALGAS	U\$ 4.818.000	U\$ 4.818.000

Tabla 8. Inversión Biorreactor para microalgas. Elaboración propia. Datos UN Cuyo y CEB.

Para validar nuestras estimaciones, las hemos comparado de manera global, con las obtenidas en una tesis de posgrado del ITBA, referida a factibilidad económica de producción de biodiesel mediante microalgas, resultando aproximaciones razonables, tanto en la valuación de los componentes como en las tecnologías propuestas. (Zannol, 2016)

5.1.4 Costos de Operación

V.1.4.1 Costos incrementales por la Operación del Reactor Anóxico y Floculador – Módulo 1

Los costos que se adicionarían por incorporar en la operación del módulo 1 de la PTE Bariloche un reactor anóxico y floculadores son los siguientes:

- a) Energía eléctrica: se requiere para impulsar 8 motores eléctricos de 10 kW ³⁴, de corriente alterna trifásica 380V – 50hz. Funcionan las 24 horas, de manera independiente al caudal que se trate en el reactor.

Esto representa unos 700.800 kWh ³⁵ / año y una potencia contratada de 80 kW.

En función a la última factura abonada por los consumos de la PTE Bariloche (enero 2023), pudimos determinar que el costo unitario de la energía es de U\$S 0,04 por kW h y el costo por potencia es de U\$S 9,35 por kW contratado.

El costo total anual por la energía eléctrica resulta de U\$S 28.224.

- b) Sulfato de aluminio ³⁶: su consumo depende del caudal tratado. Considerando un caudal de efluentes anuales promedio por módulo de 6.586.738 m³, estimamos un

³⁴ El kilovatio (kW) es una unidad de potencia. La potencia contratada representa los kW que necesitan los equipos eléctricos instalados para funcionar al mismo tiempo.

³⁵ El kilovatio hora (kW h) representa la cantidad de energía que se consume en una hora.

Uso de microalgas en tratamiento de efluentes cloacales

consumo promedio de sulfato de aluminio de 32.934 kg por año, considerando aplicar una dosis de 5mg de sulfato de aluminio por litro.

Según información obtenida de proveedores de la CEB el costo del sulfato de aluminio es de U\$S 0,51 por kg. El costo total anual promedio proyectado de este químico resultó de U\$S 16.796.

- c) **Mantenimientos:** para garantizar el adecuado funcionamiento del reactor anóxico y los floculadores, resulta indispensable invertir anualmente en el cuidado de estos equipos. Hemos calculado los mantenimientos como una cuota anual equivalente a un porcentaje de la inversión inicial.

Para el caso de las infraestructuras civiles y eléctricas, consideramos una cuota anual constante equivalente al 0,5 % de la inversión realizada.

Los equipos electromecánicos sufren mayor desgaste que las infraestructuras civiles.

Por ello, hemos considerado para su proyección cuotas anuales crecientes: durante los primeros 4 períodos un 2% destinados solo para mantenimientos preventivos; asignamos para los 3 períodos siguientes una cuota del 6%, dado que se agrega la necesidad de reparaciones importantes de las bombas; para los últimos períodos de la proyección, la tasa crece al 10% ya que comienza la necesidad de reemplazar equipos.

El costo anual promedio destinado a mantenimientos preventivos, correctivos y reemplazos de equipos, asciende a U\$S 98.470.

- d) **Mano de obra:** consideramos que la operación de estos equipos en principio se puede realizar con la actual dotación de la PTE y por tal motivo, no incorporamos nuevos costos de RRHH en este análisis. Las actividades de consultoría y capacitación del personal técnico, la hemos incorporado en el rubro Inversión.

El total de costos incrementales generados por la incorporación al módulo 1 PTE Bariloche, del reactor anóxico y floculadores, asciende a los U\$S 143.490 promedio anual.

V.1.4.2 Costos Incrementales por la Operación de un Biorreactor Abierto para Microalgas

En el caso de incorporar un biorreactor abierto que utilice microalgas autóctonas para remover nutrientes de los efluentes procesados en el módulo 1, los costos incrementales de operación de la PTE Bariloche son los siguientes:

³⁶ Sal sólida de color blanco, utilizada para acelerar la sedimentación de los sólidos suspendidos en el agua, disminuye la carga bacteriana y contribuye a la remoción del color y sabor.

Uso de microalgas en tratamiento de efluentes cloacales

- a) **Energía eléctrica:** una de las principales ventajas de utilizar un biorreactor abierto es el bajo consumo de energía (Acién Fernández et al., 2018). La energía eléctrica se utiliza principalmente para el funcionamiento de los impulsores de paletas que hacen circular el cultivo y para los procesos de cosecha y secado de la materia algal.

De manera conservadora, hemos estimado este consumo en un 20% del requerido para el procesamiento mediante un reactor anóxico, resultando unos 140.160 kW h / año y una potencia contratada de 16 kW. También consideramos de manera conservadora, que los impulsores funcionan siempre con capacidad plena, sin relación con las variaciones del flujo de caudal tratado.

Dado que los precios unitarios de la energía eléctrica son los mismos para ambas tecnologías, el costo promedio por la energía eléctrica consumida en el biorreactor alcanza los U\$S 5.645 anuales.

- b) **Químicos:** para esta tecnología, se considera que en principio no resultaría necesaria la utilización de nuevos insumos químicos.

Por lo que, esta biotecnología no generaría nuevos costos por este concepto.

- c) **Mantenimientos:** como el inventario de los componentes requeridos para implementar esta tecnología, aún no son lo suficientemente precisos, hemos calculado una cuota de mantenimiento anual constante del 1,5% de la inversión inicial.

El costo promedio estimado destinado a mantenimientos preventivos y correctivos es de U\$S 49.855 por año.

- d) **Mano de obra:** mismas consideraciones que las efectuadas para el costeo de la operación de un reactor anóxico.

El total de costos anuales promedio de operación por incorporar al módulo 1 un biorreactor abierto para cultivo de microalgas resulta de U\$S 55.500.

V.1.4.3 Resumen de costos e inversiones de las tecnologías de remoción de nutrientes en evaluación.

A modo de resumen, adjuntamos el siguiente cuadro comparativo de las inversiones requeridas y los costos de operación para ambas tecnologías.

Uso de microalgas en tratamiento de efluentes cloacales

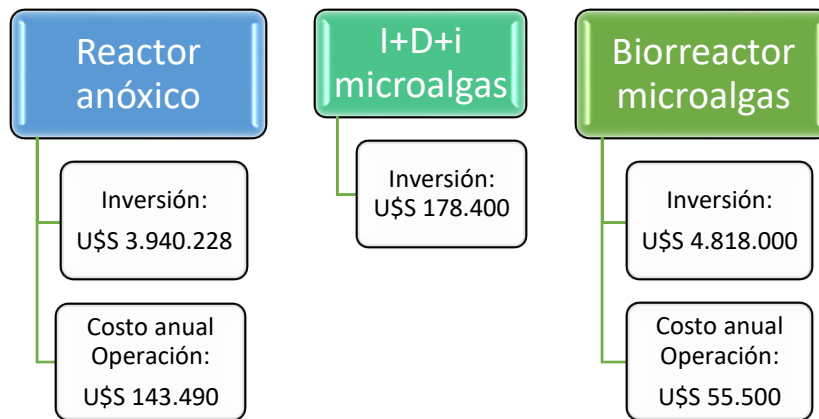


Gráfico 10. Inversiones y costos de operación para ambas tecnologías. Elaboración propia.

5.2 CASO BASE

5.2.1 Árbol de Decisión

La empresa se encuentra con la oportunidad de evaluar la posible implementación de dos tecnologías alternativas, con el objetivo de optimizar la remoción de nutrientes (nitrógeno y fósforo) de los efluentes cloacales que procesa en el módulo 1 de la PTE Bariloche.

Una de las tecnologías (basada en el uso de microalgas) se encuentra en un estadio experimental, por lo que requeriría de una etapa de I+D+i para concluir con la evaluación de su factibilidad de implementación.

Esta situación enfrenta a la empresa ante una primera decisión estratégica: ¿invertir directamente en la tecnología más madura y probada (reactor anóxico y floculadores) o apostar a profundizar la investigación sobre la aplicación de las microalgas y en función a los resultados obtenidos, elegir por cuál de las dos tecnologías se decanta?

La disyuntiva de invertir o no en I+D+i, genera en esta evaluación de alternativas que los posibles caminos de acción se encuentren condicionados por las probabilidades de éxito o fracaso que se obtengan de los resultados de la investigación. Por este motivo decidimos plantear nuestro análisis de proyecto mediante un esquema tipo árbol de decisión. (Ginestar 2001).

Uso de microalgas en tratamiento de efluentes cloacales



Gráfico 11. Árbol de decisión. Elaboración propia

V.2.1.1 Estrategias alternativas

Para la definición del caso base y en función a este árbol de decisión, nos hemos planteado tres propuestas o estrategias alternativas. Las mismas se sintetizan en el siguiente gráfico:



Gráfico 12: Estrategias propuestas. Elaboración propia

Por definición nuestro “caso base” considera que el 100% del proyecto se financia con capital propio. Recordemos que las inversiones y costos del servicio son cubiertos mediante la facturación que la CEB emite a los asociados usuarios que reciben la prestación del servicio de tratamiento de efluentes cloacales. Por lo tanto, los ingresos no son considerados relevantes para esta evaluación, atento los mismos se determinan mediante procesos regulatorios denominados revisiones tarifarias. Las variaciones en los precios que generan estas inversiones y costos “incrementales, en principio tampoco afectan a la demanda.

Uso de microalgas en tratamiento de efluentes cloacales

Como última aclaración, dado que ambas tecnologías deberían resultar técnicamente equivalentes en cuanto a la eficiencia en la calidad de remoción de nutrientes, resultan también neutrales en cuanto al beneficio económico que pudieran producir. Atento el beneficio de la menor contaminación no puede ser capturado financieramente por la CEB, queda el mismo en nuestro análisis como una externalidad positiva.

VI EVALUACIÓN DEL CASO BASE

6.1 DETERMINACIÓN DE LA TASA DE DESCUENTO RELEVANTE

6.1.1 Flujo de Efectivo Descontado

Para valorizar las estrategias planteadas que componen nuestro caso base, utilizaremos el método denominado flujo de fondos descontados. Esta metodología es la más utilizada por los profesionales de las finanzas para valorizar inversiones, proyectos y empresas. (Pereiro & Galli – 2000).

El primer paso de esta metodología consiste en determinar los flujos netos de efectivo, ingresos menos desembolsos, que genere el activo financiero o proyecto en evaluación, durante cada uno de los períodos proyectados, incluidos los realizados en el período inicial (generalmente la inversión). Para la presente evaluación utilizaremos como flujo de fondos el denominado Flujo de Caja Libre ³⁷. Corresponde a los flujos de caja netos, previo a hacer frente a las obligaciones con acreedores y accionistas. Es decir, no considera la estructura de capital para su determinación. (López Dumrauf, 2010)

Considerando el valor tiempo del dinero ³⁸, para comparar los flujos de fondos proyectados para diferentes períodos, resulta necesario descontar los flujos netos de cada período, utilizando una tasa de descuento que representa el costo de oportunidad de realizar la inversión evaluada respecto de otros usos alternativos de ese dinero.

³⁷ En la literatura financiera se suele utilizar este término en inglés, *Free Cash Flow* (FCF).

³⁸ “El dinero disponible hoy vale más que la expectativa de la misma cantidad que se recibirá en el futuro: podemos invertirlo, se puede devaluar por la inflación y existe riesgo de recibirlo o no a futuro” (Bodi y Mertón, 1999).

Uso de microalgas en tratamiento de efluentes cloacales

La sumatoria de los flujos descontados de cada período nos permite obtener una cifra “homogénea”, denominada valor presente neto (VPN) del flujo de caja libre.

$$VPN \text{ Flujo de Caja Libre} = \frac{FCL_1}{(1+r)^1} + \frac{FCL_2}{(1+r)^2} + \dots + \frac{FCL_n}{(1+r)^n}$$

Donde:

$FCL =$ Flujo de caja libre de los distintos períodos del proyecto

$r =$ Tasa de descuento; $n =$ cantidad de períodos del proyecto

La regla general para la decisión suministrada por este método sería: si el VPN que se obtuvo es positivo, aceptar el proyecto. Si es negativo se rechaza. (Bodi y Mertón, 1999).

Como los flujos de caja libre del proyecto que estamos evaluando no cuentan con ingresos, la regla que nos suministra el método de Flujo de Efectivo Descontado sería: Aceptar la alternativa cuyo VPN sea menor, esto es, elegir la tecnología que requiere de menores desembolsos expresados a valores presentes.

6.1.2 Tasa de descuento:

La tasa para realizar el descuento de nuestros flujos de fondos, la hemos calculado mediante el método denominado Costo de capital promedio ponderado ³⁹ (WACC). Consiste básicamente en ponderar el costo de capital propio y el costo de deuda por la estructura de capital de la empresa. (Pereiro & Galli, 2000).

El costo de capital (Ke) es la ganancia que pretende obtener el accionista por dejar invertido su dinero en la empresa, durante el plazo del proyecto. El costo de deuda (Kd) es la tasa de interés promedio que abona la empresa a los terceros por los préstamos recibidos. (Brealey, Myers y Allen, 2010)

$$WACC = Ke * \frac{E}{E + D} + Kd * \frac{D}{E + D} * (1 - t)$$

Donde:

$Ke =$ Costo del Capital Propio; $Kd =$ Costo de Deuda;

$E =$ Capital; $D =$ Deuda Financiera; $t =$ Tasa impuesto a las Ganancias

³⁹ Por sus siglas en inglés WACC: *Weighted Average Cost of Capital*.

Uso de microalgas en tratamiento de efluentes cloacales

6.1.3 Tasa del Costo del Capital Propio

Para el cálculo de la tasa de Capital Propio, hemos utilizado el método más difundido en la práctica financiera, denominado Modelo de Valoración de Activos de Capital, citado en general por sus siglas en inglés CAPM ⁴⁰ (Bodie et al., 2014)

Este cálculo se basa en el supuesto de que el inversor racional, por una inversión con riesgo (como es el caso de una empresa o el proyecto en evaluación), pretenderá una prima adicional por sobre lo que obtendría colocando su dinero en activos “libres de riesgo”.

$$\text{Costo de Capital} = rf + \beta * (rm - rf)$$

Donde:

$$rf = \text{Tasa libre de riesgo};$$

$$\beta \text{ (Beta)} = \text{Volatilidad de la acción respecto al mercado}$$

$$rm = \text{rendimiento promedio del mercado}$$

Cuando las empresas o los proyectos se llevan adelante en los denominados mercados emergentes ⁴¹, los inversores racionales están dispuestos a asumir el mayor riesgo, pero a cambio de una rentabilidad superior a la que recibirían en el caso de llevar adelante la misma inversión, pero en países desarrollados, dado que estos cuentan con una mayor estabilidad institucional y económica que los emergentes.

Tal como proponen diversos autores, entre ellos Pereiro y Galli (2006) y López Dumrauf (2010) entre otros, para obtener una tasa que represente el costo de oportunidad de inversores en países emergentes, resulta conveniente incorporar a la fórmula del WACC, alguna prima por el riesgo adicional de estas economías.

La fórmula de WACC modificada, se presenta en la siguiente ecuación:

$$\text{Costo de Capital} = rf + \beta * (rm - rf) + PME$$

Donde:

$$PME = \text{Prima Mercado Emergente (riesgo país)}$$

⁴⁰ CAPM, siglas del término en inglés *Capital Asset Pricing Model*.

⁴¹ Economías que se encuentran en transición entre los países en vías de desarrollo y los países desarrollados.

Uso de microalgas en tratamiento de efluentes cloacales

6.1.4 Tasa libre de riesgo

Para la determinación de nuestro Costo de Capital (WACC), hemos tomado como “tasa libre de riesgo” el rendimiento promedio de los bonos emitidos por el Tesoro de los Estados Unidos a 10 años (TB 10 Y) para el período noviembre del 2007 a enero del 2023 ⁴². El resultado obtenido es un rendimiento promedio del 2,43 % anual.

6.1.5 Beta del proyecto

La CEB es una empresa de capital cerrado ⁴³ y dado que en nuestro mercado de capitales no hay empresas con similares características a la CEB, obtenemos el coeficiente beta mediante la técnica de beta comparables (López Dumrauf, 2010).

Trabajamos con la beta promedio de compañías que coticen en la bolsa de EE. UU. y que pertenezcan a similar industria que la CEB. En esta evaluación y por el destino del proyecto, comparamos con prestadores de servicio de tratamiento de aguas y o de efluentes cloacales. Presumiendo que el riesgo de la empresa comparable es similar al de CEB, se utilizan sus indicadores como referencia para el cálculo de la beta que requerimos para determinar el costo de capital buscado. (López Dumrauf, 2010).

El valor histórico del coeficiente beta para el conjunto de empresas comparables pertenecientes a la industria del servicio de tratamiento de aguas de EE. UU. es de 1,15 ⁴⁴. Este valor promedio esta impactado por el nivel de endeudamiento de las empresas comparables. Este valor se denomina beta apalancada de la industria ⁴⁵.

Para que nos resulte de utilidad en nuestra determinación del costo de capital propio, lo primero que hacemos, utilizando las denominadas fórmulas de Hamada (1971) es desapalancarlas.

$$\beta_u = \beta_e / (1 + \frac{D}{E} (1 - t))$$

Donde:

$$\beta_e = \text{Beta apalancada de la industria};$$

⁴² Fuente: Tesoro de los Estados Unidos.

⁴³ No cotiza en bolsa.

⁴⁴ Fuente: Damodaran *Beta Utility Water* – enero 2023.

⁴⁵ Indicador de volatilidad que tiene en cuenta el riesgo financiero.

Uso de microalgas en tratamiento de efluentes cloacales

$\beta_u = \text{Beta desapalancada o unlevered de la industria}$

$\frac{D}{E} = \text{Estructura de capital}; t = \text{tasa impositiva margina}$

En nuestra valuación del caso base (sin deuda con terceros), el beta desapalancado resultante es el mismo que el apalancado.

$$\beta_u = (1,15 / (1 + 0 * (1 - 33,45\%))) = 1,15$$

El valor en cero corresponde a la relación entre deuda y capital propio; como el proyecto se financia completo con fondos propios, el cociente es cero.

El siguiente paso es volver a apalancar el beta desapalancado de la industria obtenido en el paso anterior, considerando la estructura de capital y la tasa marginal que tributa la empresa que lleva adelante el proyecto. Como la CEB se encuentra exenta de tributar el impuesto a las ganancias, "t" es 0.

El beta apalancado del proyecto en este caso asume nuevamente el valor 1,15. Este es el valor que utilizamos para calcular nuestro WACC del caso base.

En fórmula de Hamada sería:

$$\beta_l = \beta_u \left(1 + \frac{D}{E} (1 - t) \right)$$

Donde:

$\beta_l = \text{Beta apalancada del proyecto};$

$$1,15 (1 + 0 (1 - 0)) = 1,15$$

6.1.6 Rendimiento del mercado

El rendimiento histórico del mercado americano, por sobre la tasa libre de riesgo o *Risk Premium Usa* utilizado en nuestros cálculos, resulta de comparar los rendimientos del S&P 500 (incluidos dividendos) con los rendimientos obtenidos mediante bonos del tesoro de los EE. UU. Para el cálculo utilizamos las planillas provistas por Damodaran⁴⁶ considerando el período 1928 a 2022, obteniendo una prima de riesgo para el mercado americano (promedio geométrico) del 5,06% anual. Esta tasa de rendimiento representa el riesgo sistémico del mercado accionario de los EE. UU.

⁴⁶ Fuente: Damodaran <https://pages.stern.nyu.edu/~adamodar/>

Uso de microalgas en tratamiento de efluentes cloacales

6.1.7 Prima por Mercado Emergente

El último término requerido para el cálculo de nuestro Costo de Capital Propio (K_e) modificado, dado que el proyecto se desarrolla en un país emergente, sería obtener la denominada Prima Mercado Emergente (PME).

Este dato se suele asimilar a lo que se conoce como riesgo país⁴⁷. En el caso de Argentina, de aplicar como equivalencia directa de la PME los valores que asume el “riesgo país”, en períodos como el que estamos transitando en la actualidad, probablemente obtendríamos una tasa de descuento tan alta que, tornaría inviable la mayoría de los proyectos que aquí se pretendan realizar.

López Dumrauf (2010) plantea que la prima de riesgo país se encuentra impactada por dos tipos de factores principalmente:

- a) Factores económicos, políticos e institucionales: siempre presentes en los países emergentes, tales como dificultad para mantener rumbos políticos y económicos, pérdidas de credibilidad en las instituciones, etc.
- b) Riesgos de crédito: es la posibilidad de que el país entre en situación de *default*, es decir que incumpla con sus compromisos financieros.

En su propuesta, López Dumrauf (2010) plantea que existirían ciertos límites para el uso de los puntos básicos a incorporar como prima de riesgo país. En sus observaciones post crisis de pagos, pudo observar que, pasados los 900 puntos básicos, los inversores comienzan a preciar los bonos ante la perspectiva de quitas por parte del gobierno. Por lo que, estas rentabilidades extraordinarias exigidas a estos bonos soberanos, no deberían considerarse como parte del riesgo sistémico sino del riesgo de que el país emisor incurra en *default*.

En su tesis doctoral, González Isolio (2011), plantea como hipótesis, la necesidad de incorporar en la determinación del costo de capital propio en mercados no desarrollados una Prima de Mercado Emergente; propone que la misma no afecta de igual medida a todas las industrias y que se deberían limitar los puntos básicos a considerar en situaciones con riesgo de cesación de pago.

⁴⁷ Este indicador realizado por J.P. Morgan, mide el diferencial entre la rentabilidad que ofrecen los bonos del Tesoro de Estados Unidos, respecto de los bonos de los demás países. El indicador propio de cada país, lo denominan EMBI. A mayor riesgo país, más se complica la obtención de fondos de largo plazo, en general para aplicar a obras de infraestructura.

Uso de microalgas en tratamiento de efluentes cloacales

Recogiendo ambas propuestas, en nuestra determinación de la PME, trabajamos con la serie EMBI + Argentina publicada por la consultora financiera internacional J.P. Morgan, para el período 2007 a 2022. En aquellos casos en que los valores del EMBI + Argentina superaban los 7 puntos básicos, procedimos a reemplazarlos por los valores calculados por J.P. Morgan para el EMBI+ GLOBAL, al que además le adicionamos 4 puntos básicos (considerando esto el diferencial por el riesgo sistémico de la Argentina al momento de esa medición).

A la nueva serie por nosotros recortada o limitada, la denominamos EMBI + ARG (límite EMBI GLOBAL + 4bp).

El valor promedio de esta nueva serie por nosotros calculada, para el período 2007 a 2002, es de 6,8% (o 680 puntos básicos). Es el valor que incorporamos como Prima de Mercado Emergente en el cálculo del costo de capital propio (K_e) para nuestra valuación.

Recordando que la fórmula para el cálculo del Costo de Capital Modificado es:

$$\text{Costo de Capital } (K_e) = rf + \beta * (rm - rf) + PME$$

$$2,4\% + 1,15 * (5,06\% - 2,4\%) + 6,8\% = 12,24\% = K_e$$

El costo de capital propio resultante para nuestro caso base, sin considerar financiamiento por parte de terceros, es del 12,24 % anual.

6.1.8 Cálculo de la tasa de descuento (WACC) para el caso base.

Dado que en el caso base no consideramos financiamiento de terceros, no resulta necesario en esta instancia calcular el costo de deuda (K_d).

Recordamos que la fórmula para la determinación del WACC es la siguiente:

$$WACC = K_e * \frac{E}{E + D} + K_d * \frac{D}{E + D} * (1 - t)$$

Reemplazando las incógnitas por los valores obtenidos, determinamos que el WACC (tasa a utilizar para el descuento de los flujos de caja libre) para nuestro caso base es de 12,24 %.

$$WACC = 12,24\% * \frac{100\%}{100\% + 0} + 0\% * \frac{0\%}{100\% + 0} * (1 - 0)$$

Observamos entonces que la tasa de descuento es igual al costo del capital propio.

6.2 EVALUACIÓN

Cuando planteamos nuestro caso base para la evaluación de este proyecto, decíamos que las tres estrategias establecidas, presentan distinto nivel de riesgo ⁴⁸, atento se encuentran condicionadas por el dispar conocimiento que actualmente se dispone respecto a la aplicación a nivel industrial de las tecnologías en comparación.

La tecnología de microalgas requiere ampliar los ensayos que los equipos de investigadores locales vienen llevando a cabo. Aún que se decida avanzar con esta etapa de prueba, continúa el riesgo de que las pruebas no arrojen el éxito esperado o que el mismo se logre parcialmente requiriendo se modifiquen las condiciones inicialmente proyectadas (por ejemplo, insumiendo mayores recursos de los previstos).

En el caso de la tecnología de reactores anóxicos, la factibilidad técnica de su uso a la escala requerida por el módulo 1 de la PTE Bariloche, ofrece resultados previsibles o con muy bajo riesgo asociado.

Para valorizar la estrategia 1 (uso del reactor anóxico sin llevar a cabo etapa de I+D+i), calculamos el flujo de fondos netos considerando la inversión para su construcción y los costos de operación durante el plazo asignado a nuestro estudio y lo descontamos por la tasa WACC.

Para determinar el valor presente de las estrategias 2 y 3 (que requieren de la etapa de Investigación y pruebas en prototipos), calculamos los valores presentes (VPN) de sus respectivos flujos de fondos descontados. Luego, a los VPN individuales resultantes los sumamos ponderándolos por las tasas de probabilidad de éxito o fracaso que les asignamos. (Ginestar 2001)

Como planteamos solo dos escenarios para las pruebas, si funciona la tecnología o no, las probabilidades a asignar son solo dos (éxito o fracaso). La suma de ambas siempre debe dar 1.

Una vez obtenido este valor presente ponderado por los respectivos riesgos, lo comparamos con el flujo de fondos descontados correspondiente a la decisión de “no invertir en I+D+i”, es decir, construir directamente el reactor anóxico (Estrategia 1).

⁴⁸ Situaciones donde quien decide puede asignar una probabilidad (matemática) a la aleatoriedad que enfrenta. (Knight 1921)

Uso de microalgas en tratamiento de efluentes cloacales

El criterio para la elección de la tecnología es optar por la que presenta un VPN menor. Como expresamos en anteriores oportunidades, estamos comparando inversiones en tecnologías alternativas, a las que solo les asignamos flujos negativos o desembolsos de efectivo. Consideramos que el resultado en cuanto a eficacia de remoción de nutrientes para ambas tecnologías es igual.

Conocemos que en diversos lugares del mundo existen experiencias en el uso de microalgas a escala industrial, tanto para la obtención de biocombustibles, aceites y otros productos, como para el tratamiento de efluentes cloacales. Asimismo, los equipos de investigadores y técnicos locales cuentan con el suficiente conocimiento y experiencia para planificar y llevar adelante las pruebas requeridas por nuestro proyecto.

Por las mencionadas razones y considerando la experiencia que se obtendría durante las pruebas en laboratorio y prototipos, hemos asignado para el caso base una probabilidad de éxito del uso de las microalgas en un biorreactor abierto a escala módulo 1 de la PTE, un valor de 4/9. La posibilidad entonces de que los ensayos demuestren que esta biotecnología no es eficiente o eficaz para su uso a escala es de 5/9.

El caso base así planteado, muestra que la tecnología para remoción de nutrientes más eficiente es construir y utilizar los biorreactores para el cultivo de microalgas autóctonas.

La segunda conclusión de esta evaluación es que, sin importar cuál de las dos tecnologías se terminen implementando, resulta más conveniente llevar a cabo los ensayos sobre las microalgas, que avanzar en la construcción del reactor anóxico (tecnología con riesgo acotado) sin efectuar la inversión en la etapa preliminar de I+D+i.

A continuación, mostramos los valores presentes obtenidos, tanto los VPN individuales de cada estrategia, como los ponderados por su respectiva probabilidad.

Uso de microalgas en tratamiento de efluentes cloacales

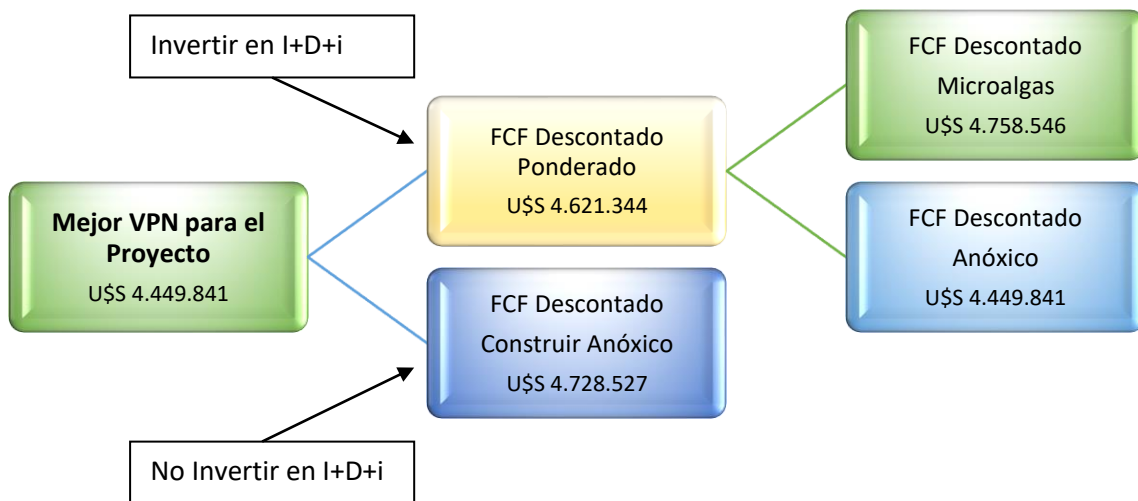


Gráfico 13: Valuación caso base. Selección mejor alternativa. Elaboración propia.

Aplicando para la valuación del proyecto el método flujos de fondos descontados, la primera conclusión es que resulta conviene invertir en la etapa de I+D+i. El VPN individual de invertir en el reactor anóxico sin realizar la I+D+i (U\$S 4.728.527) es mayor al VPN ponderado de ambas estrategias, realizando previamente los desembolsos para la etapa de laboratorio y prototipos (U\$S 4.621.344).

La aparente incoherencia que se presenta comparando el FCF individual de construir el reactor anóxico sin I+D+i (U\$S 4.728.527), siendo este valor “mayor” al de construir el reactor anóxico adicionando la inversión en I+D+i (U\$S 4.449.841), encuentra las siguientes justificaciones:

- El importe de las inversiones en I+D+i, no resulta significativo respecto de las inversiones y costos requeridas para las etapas productivas.
- El valor del dinero (explicado en puntos anteriores), produce que diferir la inversión del anóxico al año 2 y descontado ese flujo de fondos por un período, nos dé un valor menor al que resulta de invertir en el año base. Esto aun cuando en el caso de diferir le sumemos la inversión en I+D+i durante el año 1)

La elección de esta estrategia (cuanto menos avanzar con la etapa de I+D+i) se refuerza si consideramos las externalidades positivas que genera el proyecto microalgas:

- Colabora con los procesos formativos de los recursos humanos que residen en la ciudad.
- Genera conocimiento sobre fitorremediación, que puede ser replicable en otras ciudades con proximidad a espejos de agua ultra oligotróficos.

Uso de microalgas en tratamiento de efluentes cloacales

- Permite evaluar la posibilidad de darle uso comercial a la masa algar generada durante los procesos de remoción de nutrientes.

Como expresamos al principio de este trabajo, la valorización económica de las mencionadas externalidades positivas no se encuentra en el alcance del presente estudio.

La segunda conclusión de este ejercicio para el caso base, es que la opción más conveniente (por presentar el menor VPN descontado de las tres estrategias planteadas) es construir el reactor anóxico, realizando previamente la inversión de I+D+i.

Mencionamos en este punto que, suponíamos la espera de un año para abordar la solución buscada a la mejora de remoción de nutrientes para profundizar en los estudios sobre aplicación de microalgas, resulta factible.

VII ANÁLISIS DEL PROYECTO

7.1 ANALISIS DE SENSIBILIDAD

La factibilidad técnica, así como la evaluación financiera de los flujos de efectivo requeridos por la opción de anexar un reactor anóxico al módulo 1 de la PTE prácticamente no presentan mayores dudas al momento de la elaboración del estudio. El inventario de activos requeridos y su valorización, así como los costos incrementales de operarlos son conocidos. La superficie necesaria para su instalación también cuenta con adecuada precisión para su dimensionamiento. Y la demanda en principio tampoco se ve afectada por esta decisión.

Es decir que, solo las estrategias dependientes de la etapa de I+D+i, muestran variables que pudieran en buena medida cambiar la decisión. Ventaja en este sentido es que, de determinar la no conveniencia de la tecnología de microalgas, el único costo hundido resultante sería la propia inversión en I+D+i.

Las variables más significativas detectadas son:

- a) Disponibilidad en localización cercana a la PTE Bariloche de terrenos libres para la implantación del biorreactor abierto, así como el valor por hectárea que pudieran asumir los mismos.
- b) Las probabilidades asignadas al éxito o fracaso de los ensayos.

Uso de microalgas en tratamiento de efluentes cloacales

Para evaluar la sensibilidad de la valuación ante variaciones en los costos estimados para la compra de los terrenos, trabajaremos con tres hipótesis de precios:

- Base: precio base por hectárea: U\$S 500.000.
- Optimista: precio base por hectárea menos un 20%
- Pesimista: precio base por hectárea más un 20%

Recordamos que la PTE Bariloche se encuentra ubicada a orillas del Lago Nahuel Huapi, en la zona este de la ciudad, hoy la de mayor crecimiento poblacional y con importante desarrollo de propiedades destinadas al turismo. Por ello, los valores de la tierra en este sector resultan sensiblemente superiores a los de otras ubicaciones y / o localidades.

En la tabla 9 presentamos la valuación para el caso base, modificando el precio de las 6 hectáreas requeridas para construir el biorreactor de microalgas.

CONCEPTO	BASE	OPTIMISTA	PESIMISTA
Precio por hectárea	U\$S 500.000	U\$S 400.000	U\$S 600.000
Invertir en I+D+i?	SI	SI	NO
Alternativa elegida	Anóxico con I+D+i	Microalgas	Anóxico sin I+D+i
FCF descontados tecnología elegida	U\$S 4.449.841	U\$S 4.223.973	U\$S 4.728.527
FCF descontados microalgas más I+D+i	U\$S 4.758.546	U\$S 4.223.973	U\$S 5.293.119

Tabla 9. Análisis de sensibilidad ante cambios en la superficie requerida. Elaboración propia.

Validamos la alta sensibilidad que tiene la variable tierra en el resultado de nuestra evaluación. Para el caso base (precio U\$S 500.000 por hectárea) resulta conveniente la inversión en investigación aplicada, eligiendo al final de esa etapa, continuar con la construcción del reactor anóxico y floculadores (tecnología ya disponible en el módulo 2 de la PTE Bariloche)

En un escenario optimista, previendo un valor de la tierra menor al 20% de la base, continúa siendo conveniente invertir en la etapa de investigación e inclusive, la decisión que arroja el modelo es construir el biorreactor para microalgas.

Pero cuando el valor de la tierra necesaria para la construcción del biorreactor aumenta en un 20% del valor caso base, deja de ser conveniente invertir en investigación. Concluyendo como alternativa de remoción más eficiente, la construcción y operación del reactor anóxico.

VIII ANÁLISIS DEL FINANCIAMIENTO

8.1 INCORPORACIÓN DEUDA – SUJETO EXENTO EN GANANCIAS

La incorporación del financiamiento externo tiene varios impactos en el presente análisis económico financiero. Habíamos considerado para el caso base que los recursos necesarios para invertir y operar la tecnología que se elija, se realizaba en su totalidad con capital de la propia empresa.

En este punto, incorporaremos que parte de los recursos financieros se deben obtener de un financiamiento externo de terceros.

Suponemos que la relación Deuda / Capital Propio es de 42,86%. Esto es un 70% del proyecto financiado con capital propio y el restante 30% tomando deuda financiera con terceros.

La primera variación la encontramos al determinar el coeficiente Beta. La relación Deuda sobre Capital Propio, participa en ambas fórmulas de Hamada.

$$\beta_u = \frac{1,15}{1+42,86\% (1-0)} = 0,89 \quad \text{Beta desapalancada de la industria}$$

$$\beta_l = 0,89(1 + 42,86\% (1 - 0)) = 1,28 \quad \text{Beta apalancada del proyecto}$$

Esta nueva beta apalancada del proyecto tiene su impacto en el Costo de capital propio (K_e)

$$2,4\% + 1,28 * (5,06\% - 2,4\%) + 6,8\% = 12,58\% = K_e$$

Respecto al Costo de la Deuda (K_d), ahora sí cobra sentido calcularlo.

La mayoría de las empresas prestadoras de servicios públicos, no suelen recurrir a fuentes de financiamiento bancario externo. A lo sumo, se apalancan con proveedores o con el propio Estado.

Para contar con un parámetro de referencia, calculamos la tasa promedio que pagan las Obligaciones Negociables en U\$, licitadas desde el año 2020 a la fecha ⁴⁹. El valor resultante fue del 7,35%.

De manera similar a lo que propone la consultora *Ibbotson Associates* ⁵⁰ en cuanto a incorporar una prima por tamaño empresa para la determinación del costo de capital, incorporamos una

⁴⁹ Fuente Mercado Abierto Electrónico (MAE)

Uso de microalgas en tratamiento de efluentes cloacales

“penalización” respecto a la tasa de préstamos a abonar, por tamaño de la organización y también considerando su menor facilidad para el acceso a endeudamiento en moneda extranjera.

Agregamos a la tasa ON corporativas un 4% en concepto de penalización por dimensión de empresa. Si bien los estudios refieren a la pertinencia de incorporar este ajuste por tamaño al impacto en el cálculo del K_e (Pereiro & Galli – 2000), en este análisis replicamos este concepto en el cálculo del costo de deuda K_d .

El mismo trabajo de Pereiro & Galli (2000) incorpora otro concepto a considerar como posible ajuste al cálculo del CAPM tradicional, denominado Ajuste por iliquidez. El mismo refiere a la dificultad que encontrarían los inversores en empresas que no cotizan en bolsa, para salir de esa empresa o proyecto, respecto de la facilidad para encontrar comprador de sus tenencias en el caso de que la empresa si cotiza en bolsa. Pereiro & Galli (2002) también recomiendan el adecuado uso de este factor descuento por iliquidez.

La CEB dijimos que es una empresa cerrada y que no cuenta con experiencia aún en el uso de instrumentos financieros, tales como obligaciones negociables, como mecanismo para financiamiento de sus proyectos. Por lo que, entendemos también resulta necesario para el cálculo del costo de deuda incorporar algunos puntos adicionales por la dificultad para acceder a financiamiento bancario en dólares.

Por este motivo, sumamos un 3% adicional al cálculo del costo promedio de endeudamiento en concepto de ajuste por iliquidez.

$$K_d = ON\ US\$ \text{ Arg. Promedio} + Aj. \text{ Tamaño} + Aj. \text{ Liquidez}$$

$$K_d = 7,35\% + 4\% + 4\% = 15,35\%$$

Obtenido el costo de deuda (15,35%), lo incorporamos al cálculo de la nueva tasa de descuento del proyecto:

$$WACC = K_e * \frac{E}{E + D} + K_d * \frac{D}{E + D} * (1 - t)$$

⁵⁰ Empresa que provee información financiera bajo suscripción en EE. UU. Ha observado la relación entre tamaño de empresas y rentabilidad requerida. A medida que la empresa es de menor dimensión la rentabilidad requerida es mayor.

Uso de microalgas en tratamiento de efluentes cloacales

$$WACC = 12,58\% * \frac{70\%}{70\% + 30\%} + 15,35\% * \frac{30\%}{70\% + 30\%} * (1 - 0) = 13,41\%$$

Recordamos que CEB por ser una empresa cooperativa, se encuentra exenta en el impuesto a las ganancias. Por tal motivo, en nuestro cálculo del WACC, el término t (alícuota del impuesto) asume valor cero.

Cuando el proyecto se apalanca también con financiamiento externo, en su flujo de fondos se deben incorporar los movimientos financieros generados por el desarrollo de los préstamos. Al momento de tomar el préstamo se genera un flujo positivo de fondos; los sucesivos pagos en concepto de amortización del capital y devolución de los intereses generan flujos negativos. Estos movimientos se exponen a continuación de la línea donde se expone el Free Cash Flow.

Descontando del Free Cash Flow los movimientos financieros (pagos netos de deuda), se obtiene el Flujo de Fondos que recibirá el accionista.

En la siguiente tabla, exponemos las variables principales del desarrollo de los préstamos requeridos para la financiación parcial de las inversiones iniciales en ambas tecnologías.

Conceptos	Inversión Reactor Anóxico	Inversión Reactor Microalgas
Inversión inicial requerida	U\$S 3.940.228	U\$S 4.818.000
% Financiamiento externo	30%	30%
Capital	U\$S 1.182.068	U\$S 1.445.400
Tasa Interés Nominal	15,35%	15,35%
Duración en años	6 años	6 años
Número de pagos	72	72
Total intereses	U\$S 588.359	U\$S 719.429

Tabla 10. Principales variables de los préstamos. Elaboración Propia.

En el cuadro siguiente mostramos los resultados del caso base “sin deuda con terceros” y lo comparamos con esta nueva estructura de capital, donde suponemos que el 30% de la inversión se cubre con financiamiento de terceros.

En el mismo cuadro mostramos los resultados del proyecto (con y sin deuda con terceros) e incorporamos el flujo de fondos que recibiría el accionista (en caso de tomar deuda, ya que en el escenario “sin deuda” el flujo del accionista es el mismo que el flujo del proyecto).

CONCEPTO	BASE SIN DEUDA	BASE CON DEUDA
Porcentaje financiamiento capital propio	100 %	70 %
Invertir en I+D+i	SI	SI
Alternativa elegida	Anónimo con I+D+i	Anónimo con I+D+i
FCF descontado tecnología elegida	U\$S 4.449.841	U\$S 4.359.989
FCF del Proyecto / del accionista	U\$S 4.449.841	U\$S 4.346.044
Tasa de descuento (WACC)	12,24 %	13,41 %

Tabla 11. Flujos del proyecto y del accionista. Sujeto exento en ganancias. Elaboración Propia.

En este cuadro podemos observar que la incorporación de deuda con terceros, generó un VPN del proyecto menor al que se obtuvo con financiamiento 100% propio de la empresa. Esto representa una reducción en los desembolsos descontados respecto de la opción sin deuda.

Esto se debió a que, al considerar un costo de deuda superior al costo de capital propio, la tasa de descuento WACC fue superior a la del ejercicio base. Como la tasa es mayor, al descontar los flujos el VPN resultante fue menor.

8.2 INCORPORACIÓN DEUDA – SUJETO ALCANZADO POR GANANCIAS

Recordamos que por su figura jurídica (empresa cooperativa) la CEB se encuentra exenta en el impuesto a las ganancias. Pero en el caso de que estuviera alcanzada por el impuesto a las ganancias: ¿Cuál sería el impacto de tomar en consideración el impuesto en nuestra evaluación?

Para ello, vamos a suponer que el tomador del préstamo (empresa que requiere el financiamiento para su proyecto) se encuentra alcanzado por el impuesto a las ganancias con una tasa impositiva del 35%.

$$WACC = Ke * \frac{E}{E + D} + Kd * \frac{D}{E + D} * (1 - t)$$

Reemplazando ahora el término t por la tasa del impuesto, el nuevo WACC para el sujeto gravado en ganancias es 11,55%.

$$WACC = 12,58\% * \frac{70\%}{70\% + 30\%} + 15,35\% * \frac{30\%}{70\% + 30\%} * (1 - 35\%) = 11,55\%$$

Uso de microalgas en tratamiento de efluentes cloacales

La reducción de la tasa de descuento para el caso de sujeto gravado, el flujo del proyecto aumenta.

En la tabla 12 mostramos los escenarios variando la estructura de financiamiento y considerando la situación ante el impuesto a las ganancias:

CONCEPTO	BASE SIN DEUDA	BASE CON DEUDA	BASE CON DEUDA
Porcentaje financiamiento capital propio	100 %	70 %	70 %
Situación ante Impuesto a las ganancias	Gravado	Exento	Gravado
Invertir en I+D+i	SI	SI	SI
Alternativa elegida	Anóxico con I+D+i	Anóxico con I+D+i	Anóxico con I+D+i
FCF descontado tecnología elegida	U\$S 4.449.841	U\$S 4.359.989	U\$S 4.505.751
FCF del Proyecto / del accionista	U\$S 4.449.841	U\$S 4.346.044	U\$S 4.408.112
Tasa de descuento (WACC)	12,24 %	13,41 %	11,55 %

Tabla 12. Flujos del proyecto y del accionista. Sujeto gravado en ganancias. Elaboración Propia.

IX CONCLUSIONES Y RECOMENDACIONES

El presente proyecto pretendía comparar económica y financieramente, la implementación de dos tecnologías alternativas destinadas a la remoción de fósforo y nitrógeno, en los efluentes cloacales tratados en el módulo 1 de la Planta de Tratamiento de Efluentes Cloacales de la ciudad de S.C. de Bariloche, Rio Negro, Argentina. El operador de la PTE y concesionario del servicio de tratamiento de dichos residuos es la Cooperativa de Electricidad Bariloche Ltda.

El método elegido para elección de la alternativa más eficiente es el denominado flujos de fondos descontados. La tasa utilizada para realizar los descuentos es la denominada WACC.

Las tecnologías comparadas presentan dispar incertidumbre respecto a los recursos que podrían demandar.

Para reducir el riesgo de la alternativa más innovadora y por ello menos probada, se plantea la posibilidad de realizar una etapa de pruebas a escala laboratorio y prototipo que permitan dar mayor precisión a las inversiones iniciales, a los costos de operación, así como definir los procedimientos operativos requeridos en el caso de implementar esta tecnología a escala

Uso de microalgas en tratamiento de efluentes cloacales

productiva. Para decidir en estos escenarios con diferentes riesgos, incorporamos en la evaluación la metodología denominada árbol de decisión.

Asumimos como condición para este análisis, que las tecnologías evaluadas, cuentan con la eficacia requerida para alcanzar los niveles de remoción de nutrientes regulatoriamente establecidos.

La primera conclusión que pudimos obtener con nuestra evaluación económica financiera es que, los desembolsos a valor presente requeridos por cada una de las tecnologías evaluadas, arrojaron valores con dispersiones no mayores al 10% entre sí. Esta proximidad de cifras, considerando que nos encontramos frente a estrategias con distinto nivel de incertidumbre, no permite, basados exclusivamente en los valores presentes obtenidos, definir desde el aspecto financiero, una tecnología claramente ganadora sobre la otra.

Una segunda observación realizada mediante nuestras evaluaciones es que la determinación de la superficie y el costo de la tierra requerida para la implementación de los biorreactores abiertos para el cultivo de microalgas, por la magnitud que representa respecto de la inversión total, la definen como la variable más sensible para las proyecciones realizadas.

Para reducir el importe de la inversión por este concepto, se recomienda evaluar la conveniencia de gestionar la obtención de tierras fiscales o de otros organismos del estado, para destinarlas a esta importante acción de cuidado del medio ambiente.

Otra línea de acción que permitiría evaluar alternativas de reducción de los desembolsos para la adquisición de tierras, sería avanzar en paralelo con investigaciones y evaluaciones del uso de los sistemas cerrados de cultivo de microalgas. Si bien estas tecnologías requerirían de mayores costos de inversiones en infraestructura, así como de costos de operación (energía principalmente), se pueden instalar en superficies de dimensiones más reducidas que los necesarios para la instalación de los biorreactores de sistema abierto (tipo hipódromo) evaluados en el presente estudio.

El tercer comentario que queremos compartir en este capítulo final, refiere a la fuerte restricción que impusimos en nuestro análisis, a fin de simplificarlo, planteando que el mayor costo que surgiría de implementar alguna de estas tecnologías para mejorar la remoción de nitrógeno y fósforo, podría ser trasladado a tarifa, en tanto se cumplan con los procedimientos regulatorios que las determinan.

Uso de microalgas en tratamiento de efluentes cloacales

Por la magnitud de las inversiones requeridas y dado que, como dijimos, las restricciones de vuelco impuestas a la PTE Bariloche alcanzan niveles muy restrictivos, producto del excepcional cuidado que requieren espejos de agua ultra oligotróficos como el Lago Nahuel Huapi, entendemos deberían financiarse con recursos también de carácter excepcional provistos por el Estado, para el cuidado de patrimonios medioambientales de estas características. De manera similar a como se financió el segundo módulo de la PTE Bariloche a través del ENHOSA, sugerimos se gestionen fondos similares para las mejoras de remoción del módulo 1 de esta PTE. Los costos de operación, evaluados en magnitud, se podrían incorporar a los costos de operación de la PTE, con su correspondiente financiamiento vía tarifa.

Cuarta reflexión respecto de la evaluación de estrategias alternativas y vinculado a la etapa de I+D+i: en la mayoría de los escenarios evaluados, resulta conveniente llevar a cabo las pruebas del uso de las microalgas para remoción de nutrientes a nivel laboratorio y luego escala prototipo.

Durante nuestra evaluación, la opción de invertir en I+D+i resultaba en la mayoría de los escenarios, más conveniente que la alternativa de no hacerlo. Esto principalmente por la baja significatividad de la inversión en I+D+i respecto a la necesaria para luego implementar las tecnologías a escala real.

Continuar con las investigaciones locales sobre microalgas, permitiría obtener mayores precisiones respecto a los insumos, plazos y costos de la potencial implementación de la fitobioremediación analizada. Y con esto, reducir el riesgo en la posterior elección de la tecnología a implementar.

En el caso de avanzar con la investigación de las aplicaciones de las microalgas, pero luego concluir con la conveniencia de construir un reactor anóxico como tiene el módulo 2, el único costo hundido de esta decisión resultaría la inversión realizada en I+D+i. Aunque debemos recordar que, el principal destino de esta inversión es la construcción de un laboratorio y plantas prototipos para continuar con mayores pruebas y que dichos activos pasarían a formar parte del equipamiento para mediciones de la propia PTE.

Cabe recordar que, de continuar con las investigaciones en aplicaciones industriales de las microalgas, se generan un importante número de externalidades positivas, que, en nuestro ejercicio, también para limitar y simplificar su alcance, no fueron consideradas en la determinación de los flujos de fondos de esta alternativa. En el caso de valorizar e incorporar

Uso de microalgas en tratamiento de efluentes cloacales

estos ingresos, podrían ubicar a la tecnología basada en microalgas, como la de mayor eficiencia financiera.

La formación de profesionales y equipos técnicos locales en biotecnologías, la posibilidad de exportar estas tecnologías de remoción a otras PTE de la región, la factibilidad de generar nuevas unidades de negocio con el aprovechamiento de la biomasa algar entre otros, nos impulsan a proponer que se brinde la oportunidad a los equipos de investigadores de profundizar sus estudios sobre este sistema de bio remediación.

Para tornar indiferente a la evaluación de este proyecto las inversiones requeridas para las actividades de I+D+i propuestas, se sugiere continuar con las gestiones a fin de obtener subsidios o préstamos a tasa diferencial, destinados a proyectos de innovación aplicada.

Como reflexión final, entendemos que resulta fundamental se den impulso y acompañamiento a todas las actividades que propicien el cuidado de los espejos de agua dulce superficiales, así como los reservorios subterráneos de agua dulce.

Estas acciones permiten generar múltiples efectos positivos, tanto en los ecosistemas que lo circundan, como en los distintos aspectos que definen la calidad de vida de las personas: nutrición, salud, disfrute turístico, actividades ictícola y agrícola-ganadera, etc.

Resulta de vital importancia que nuestras acciones y las de las organizaciones que integramos, encuentren como norte el desarrollo sustentable. Alentamos al trabajo compartido, para que nosotros y las generaciones que nos preceden, podamos disfrutar de nuestra Casa Común, cada vez más limpia, segura y sustentable.

Esperamos con este informe brindar nuestro pequeño aporte en esta dirección.

X BIBLIOGRAFÍA

10.1 Libros

AST Ingeniería S.L. (2013). *Aplicaciones de las microalgas: estado de la técnica*. Programa Empleaverde -Guía MALGAS. AST Ingeniería S.L.

Bodie, Z. Merton, R. (1999). *Finanzas*. Prentice Hall.

Bodie, Z., Kane, A., Marcus, A. (2014). *Investments*. Mc Graw-Hill

Brealey, R., Myers, S., Allen, F. (2010). *Principios de Finanzas Corporativas*. Mc Graw-Hill

Gary, A., Brdjanovic, D., Comeau, Y., Ekama, G., Orozco García, J., Gerba, C., Henze, M., Hooijmans. C., Judd, S., Kim, B., Lier, J., Mahmoud, N., Martins, A., Morgenroth, E., Olsson, G., Rosso, D., Stenstrom, M., Takacs, I., van Loosdrecht, M., Wentzel, M., Zeeman, G., Editores versión en español: López Vázquez, C., Buitrón Méndez, G., García, H., Cervantes Carrillo, F. (2017). *Tratamiento biológico de aguas residuales*. Edición en español 2017, IWA Publishing.

Ginestar, A. (2001). *Pautas para identificar, formular y evaluar proyectos*. OEA Proyectos, Programa Interamericano sobre Proyectos de la Secretaría General de la OEA. Asociación Argentina de Evaluación. Centro Interamericano de Cooperación y Capacitación (CICAP).

Krugman, P. Wells, R. Graddy, K. (2013). *Fundamentos de Economía*. Reverté.

López Dumrauf. G. (2010). *Finanzas Corporativas: un enfoque latinoamericano*. Alfaomega Grupo Editor Argentino S.A.

López, A., Bittencourt, G., López, A., Reig Lorenzi, N., Rodríguez Alcalá, R., Saslavsky, D. Svarzman, G., Rozemberg, R., Starobinsky, G., Ferraz Filho, G. (2009). *La industria de los biocombustibles en el Mercosur*. Red Mercosur de Investigaciones Económicas.

Quirós, R. (2000). *La eutrofización de las aguas continentales de Argentina (43-47)*. En Fernández, A. El Agua en Iberoamérica: acuíferos, lagos y embalses. Ciencia y Tecnología para el Desarrollo.

Uso de microalgas en tratamiento de efluentes cloacales

Rivero, M., Marín, G. (2020). *Derecho al Agua y al Saneamiento: Servicios inclusivos universales*. ONGAWA. Banco Interamericano de Desarrollo. División de Agua y Saneamiento. IV Título. V Serie.

Varían, H. (2010). *Microeconomía intermedia: Un enfoque actual*. Antoni Bosch.

10.2 Artículo Académico / Científico:

Ación Fernández, F., Fernández Sevilla, J., Molina Grima, E. (2018). *Contribución de las microalgas al desarrollo de la bioeconomía*. Mediterráneo económico – Bioeconomía y desarrollo sostenible: 309-331. <https://dialnet.unirioja.es/servlet/articulo?codigo=6648783>.

Albornoz, M. (2005). *La política científica y tecnológica en Argentina*. OEI+CTS, Globalización, Ciencia y Tecnología – Temas de Iberoamérica: 81-92. <https://eco.mdp.edu.ar/cendocu/repositorio/00183.pdf>.

Cheng, D., Ngo, H., Guo, W., Chang, S., Nguyen, D. Kumar, S. (2019). *Microalgae biomass from swine wastewater and its conversion to bioenergy*. Bioresource Technology, Volume 275, March 2019, 109-122. [Microalgae biomass from swine wastewater and its conversion to bioenergy - ScienceDirect](https://doi.org/10.1016/j.biortech.2018.11.088).

Chisti, Y. (2007). *Biodiesel from microalgae*. Biotechnology Advances 25, 294-306. <https://www.sciencedirect.com/science/article/abs/pii/S0734975007000262>.

Codina, M., Belén García, C., Barón, J., da Silva, S., Bosch, J. (2012). *Planta Piloto de Microalgas para mejoramiento del tratamiento efluentes urbanos en Catamarca, Argentina*. ResearchGate. https://www.researchgate.net/publication/266485563_Planta_piloto_de_microalgas_para_mejoramiento_del_tratamiento_efluentes_urbanos_en_Catamarca_Argentina.

Feldman, P. (2016) *Biocombustibles a partir de microalgas. Mucho ruido y pocas nueces*. 2º Informe Territorial – Unidad de Vigilancia Tecnológica e Inteligencia Competitiva, Sector Microalgas MAGyP. https://www.magyp.gob.ar/sitio/areas/microalgas/boletines/_archivos//160600_Boletin%20Junio%202016.pdf.

Uso de microalgas en tratamiento de efluentes cloacales

García Lozano, M. (2016). Eutrofización: una visión general. Ciencia Cierta 47. Universidad Autónoma de Coahuila. México. [Eutrofización: una visión general – CienciAcierta \(uadec.mx\)](http://uadec.mx)

Hamada, R. (1972). The Effect of the Firm's Capital Structure on the Systematic Risk of Common Stocks. The Journal of Finance. Vol.27, No.2, Papers and Proceedings of the Thirtieth Annual Meeting of the American Finance Association, 435-452. <https://ideas.repec.org/a/bla/jfinan/v27y1972i2p435-52.html>.

Hernández Pérez, A., Labbé, J. (2014) *Microalgas, cultivo y beneficios*. Revista de Biología Marina y Oceanografía. Vol. 49, Nº2: 157-173. https://www.scielo.cl/scielo.php?pid=S0718-19572014000200001&script=sci_abstract.

Lima, M. (2010). *La legislación de propiedad intelectual aplicada a la agrobiotecnología en Argentina*. Revista Derecho y Ciencias Sociales, Universidad Nacional de La Plata, 2(20), 84 - 105. <https://dialnet.unirioja.es/servlet/articulo?codigo=5618184>.

Martyniuk, N., Cuassolo, F., Bastidas Navarro, M., Villanueva, V., Balseiro, E., Modenutti, B. *Evaluación ambiental de las riberas del lago Nahuel Huapi y propuesta de un índice de calidad de costas*. Ecología Austral 32, Diciembre 2022, 878-893. Asociación Argentina de Ecología. <https://doi.org/10.25260/EA.22.32.3.0.1908>

Migliaccio, K. (2009) *Contribution of wastewater treatment Plant effluents to nutrient dynamics in aquatic systems: a review*. Environmental Management 44, 205-217. <https://www.researchgate.net/publication/24443173>.

Pedrozo, F., Chillrud, S., Temporetti, P., Diaz, M., Chemical composition and nutrient limitation in rivers and lakes of northern Patagonian Andes (39,5° - 42° S;71°W) (Rep. Argentina). (1993) Verh. Internat. Verein. Limnol. 25, 207-214. <https://www.researchgate.net/publication/283992850>.

Pereiro, L., Galli, M. (2000). *La Determinación del Costo del Capital en la Valuación de Empresas de Capital Cerrado: una guía práctica*. Universidad Torcuato Di Tella – IAEF. [Centro de Investigación en Finanzas | Universidad Torcuato Di Tella \(utdt.edu\)](http://Centro de Investigación en Finanzas | Universidad Torcuato Di Tella (utdt.edu)).

Quirós, R. (2004). *Cianobacterias en lagos y embalses de Argentina: década del 80*. FAUBA. [Microsoft Word - Rolando Quirós 2004.doc \(uba.ar\)](http://Microsoft Word - Rolando Quirós 2004.doc (uba.ar))

Uso de microalgas en tratamiento de efluentes cloacales

Smith, V, Tilman, G., Nekola, J. (1999). *Eutrophication: impacts of excess nutrient inputs on freshwater, marine, and terrestrial ecosystems*. Environmental Pollution 100, March 1999, 179-196. <https://www.sciencedirect.com/science/article/abs/pii/S0269749199000913>.

Varisco, J. (2014). *Patentabilidad de las invenciones biotecnológicas*. Colecciones V Jornadas académicas de la RedVitec. Universidad Nacional del Litoral. <https://rdu.unc.edu.ar/handle/11086/2497>.

Vélez Pareja, I. (2002). *Costo de capital para firmas no transadas en bolsa*. Revista latinoamericana de administración 29, 45-75. <https://www.redalyc.org/pdf/716/71602904.pdf>

10.3 Artículo Periodístico:

Enrique Roig. (30 de julio de 2012). *El señor de las algas*. Unidiversidad. <https://www.unidiversidad.com.ar/el-maravilloso-mundo-de-las-microalgas>.

Grieco, G. (7 de diciembre de 2011). *Microalgas que mitigan el efecto invernadero*. Agencia CYyS. <https://www.ctys.com.ar/exactas-y-naturales/microalgas-que-mitigan-el-efecto-invernadero/>.

Jaunarena, B. *Desafíos al valorar empresas que no cotizan en bolsa*. Thomson Reuters. Checkpoint. [Desafíos al valorar empresas que no cotizan en bolsa.pdf \(unsa.edu.ar\)](Desafíos al valorar empresas que no cotizan en bolsa.pdf (unsa.edu.ar))

Prensa Institucional. (18 de abril de 2013). *Emprendimiento de microalgas de la UNCuyo concretará su planta piloto*. UNCUIYO – Prensa Institucional. <Emprendimiento de microalgas de la UNCuyo concretará su planta piloto - Prensa Institucional UNCUIYO>.

Redacción Chubut. (3 de febrero de 2023). *Sastre ratificó su predisposición para la instalación de una planta de bioenergía*. El Chubut. <https://www.elchubut.com.ar/puerto-madryn/2023-2-2-20-52-0-sastre-ratifico-su-predisposicion-para-la-instalacion-de-una-planta-de-bioenergia>.

Ríos, M. (26 de diciembre de 2022). *Cianobacterias en balnearios bonaerenses: cuando el desequilibrio del ambiente enciende la señal de alerta*. Agencia CTyS. <https://www.ctys.com.ar/exactas-y-naturales/cianobacterias-en-balnearios-bonaerenses-cuando-el-desequilibrio-del-ambiente-enciende-la-senal-de-alerta/>.

Uso de microalgas en tratamiento de efluentes cloacales

Yunze, D. (2020). *A comprehensive analysis on the future of algae biofuels in China*. IOP Publishing. Conf. Ser.: Earth Environ. Sci 615 012048. [Photobioreactors \(PBRs\) used in growing microalgae: \(a\) raceway pond,... | Download Scientific Diagram \(researchgate.net\)](#)

10.4 Tesis (trabajo de grado o posgrado)

González Isolio, D. (2011). *Decisiones de Inversión en Mercados Emergentes ¿Cómo estimar la Prima de Riesgo País?* [Tesis Doctoral, Universidad del CEMA]. UCEMA. <https://ucema.edu.ar>.

Rivadera, E. (2018). *Valuación de PyMes en un mercado emergente por DCF y Método de Comparables*. [Universidad de Buenos Aires]. [Valuación de PyMEs en un mercado emergente por DCF y Método de Comparables . Rivadera, Ramiro Ezequiel - Biblioteca Digital FCE \(uba.ar\)](#).

Zannol, C. (2016). *Factibilidad económica de producción de biodiesel a partir de microalgas en Argentina*. [Tesis Posgrado - ITBA]. <http://ri.itba.edu.ar/handle/123456789/563>.

10.5 Página Web para referencias:

Algae Biomass Organization

<https://algaebiomass.org>

Bolsas y Mercados Argentinos (BYMA). Cotización Obligaciones Negociables U\$S:

<https://www.byma.com.ar/tipo/obligaciones-negociables/>

Damodaran: series betas, retornos históricos de mercados accionarios, risk premium:

<https://pages.stern.nyu.edu/~adamodar/>

Instituto de Energía y Desarrollo Sustentable:

<https://www.argentina.gob.ar/cnea/ieds>

Invenomica.com.ar. Riesgo País EMBI. Fuente JPMorgan:

<https://www.invenomica.com.ar/riesgo-pais-emb-america-latina-serie-historica/>

U.S. Department of the Treasury. EE.UU. Cotizaciones bonos:

https://home.treasury.gov/resource-center/data-chart-center/interest-rates/TextView?type=daily_treasury_yield_curve&field_tdr_date_value=2022

Uso de microalgas en tratamiento de efluentes cloacales

10.6 Video de YouTube:

[¿Cómo funciona una planta depuradora de líquidos cloacales? - YouTube.](#) (Ejemplo Módulo 2 de la PTE Bariloche). ENHOSA.

XI APÉNDICES

11.1 Proyección de demanda

Períodos	0	1	2	3	4	5	13
CONCEPTO \ AÑO	2023	2024	2025	2026	2027	2028	2036
Población total permanente del área concesionada	146.000	148.336	150.709	153.121	155.571	158.060	179.461
COEFICIENTES ADOPTADOS:							
Coefficiente de densidad (habitante / Cuenta)	3,18	3,18	3,18	3,18	3,18	3,18	3,18
Crecimiento interanual conexiones residenciales		4,3%	4,3%	4,3%	4,3%	4,3%	4,3%
Crecimiento interanual conexiones comerciales		1,4%	1,4%	1,4%	1,4%	1,4%	1,4%
Crecimiento interanual descarga atmosféricos		1,5%	1,5%	1,5%	1,4%	1,2%	0,9%
CUENTAS USO RESIDENCIAL							
Población atendida por el Servicio (residentes y turistas)	104.980	109.025	113.238	117.627	122.198	126.960	172.966
Nivel de cobertura del Servicio población residente	62%	63%	65%	67%	69%	70%	87%
Número Total de cuentas Residenciales	28.337	29.551	30.817	32.137	33.513	34.949	48.882
CUENTAS USO COMERCIAL E INDUSTRIAL							
Población total visitantes (turistas promedio mensual)	11.570	11.756	11.944	12.135	12.329	12.526	14.222
Número Total de cuentas Comerciales e industriales	3.900	3.900	3.934	3.989	4.044	4.100	4.579
CUENTAS TOTALES							
	32.237	33.451	34.751	36.125	37.557	39.049	53.461
CONTRATOS ESPECIALES							
Conexiones residenciales declaradas Jta. Vec. Mel.	1.037	1.037	1.037	1.037	1.037	1.037	1.037
DESCARGA ATMOSFÉRICOS							
Cantidad de servicios por año	5.500	5.500	5.500	5.539	5.576	5.608	5.818
- Residenciales	2.600	2.600	2.600	2.639	2.676	2.708	2.918
- Industriales	2.900	2.900	2.900	2.900	2.900	2.900	2.900
PROCESAMIENTO EFLUENTES							
Cantidad de Módulos en uso	2	2	2	2	2	2	2
Capacidad de tratamiento por módulo (m3/año)	9.125.000	9.125.000	9.125.000	9.125.000	9.125.000	9.125.000	9.125.000
Capacidad de tratamiento total (m3/año)	18.250.000	18.250.000	18.250.000	18.250.000	18.250.000	18.250.000	18.250.000
Factor de utilización Planta Bariloche (m3/año)	54,2%	56,5%	58,9%	61,4%	64,1%	66,8%	93,5%
Caudal tratado (m3 / año) - Módulo 1 + Módulo 2	9.888.067	10.311.615	10.753.305	11.213.915	11.694.255	12.195.170	17.057.298
Caudal tratado (m3 / año) - por módulo	4.944.033	5.155.807	5.376.653	5.606.958	5.847.128	6.097.585	8.528.649
Caudal tratado (m3 / persona)	94	95	95	95	96	96	99
DBO (mg/l)	276	276	276	276	276	276	276
Carga Orgánica (kg/d)	7.477	7.797	8.131	8.480	8.843	9.222	12.898

DEMANDA HISTÓRICA

CONCEPTO \ AÑO	2018	2019	2020	2021	2022	PROMEDIOS
Población total del área concesionada	133.824	136.032	138.277	140.558	142.878	138.314
Coefficiente de densidad (habitante / Cuenta)	3,18	3,18	3,18	3,18	3,18	3,18
Población atendida por Saneamiento	77.054	78.937	80.403	88.742	90.304	83.088
Nivel de cobertura poblacional A (%)	57,6%	58,0%	58,1%	63,1%	63,2%	
Conexiones declaradas Jta Vec. Mel	1.037	1.037	1.037	1.037	1.037	1.037

CUENTAS

Número Total de Cuentas Residenciales	23.191	23.783	24.244	26.866	27.357	25.088
Número Total de cuentas Comerciales e industriales	3.505	3.573	3.527	3.627	3.702	3.587
TOTAL CUENTAS	26.696	27.356	27.771	30.493	31.059	28.675

VARIACIÓN INTERANUAL CUENTAS

Cuentas Residenciales		2,55%	1,94%	10,82%	1,83%	4,28%
Cuentas Comerciales e Industriales		1,94%	-1,29%	2,84%	2,07%	1,39%
VARIACIÓN TOTAL CUENTAS		2,47%	1,52%	9,80%	1,86%	3,91%

PROCESAMIENTO EFLUENTES

Cantidad de Módulos en uso	1	1	1	1	2	
Capacidad de tratamiento por módulo (m3/año)	9.125.000	9.125.000	9.125.000	9.490.000	10.220.000	
Capacidad de tratamiento total (m3/año)	9.125.000	9.125.000	9.125.000	9.490.000	20.440.000	
Factor de utilización Planta Bariloche (m3/año)	90,4%	90,4%	90,4%	92,3%	46,4%	
Caudal tratado (m3 / año)	8.249.000	8.249.000	8.249.000	8.760.000	9.481.916	
Caudal tratado (m3 / población)	107	105	103	99	105	104
DBO (mg/l)	276	276	276	276	276	
Carga Orgánica (kg/d)	6.238	6.238	6.238	6.624	7.170	

11.2 Escenario Base – Sin deuda con terceros – Exento Ganancias

11.2.1 Inversión en Reactor Anóxico y floculadores. Caso Base sin deuda

ITEM SUBITEM	Descripción	Un	Cantidad	PRECIOS Marzo 2017 - LPI - PáYX - 04/2016			Precio Total Componente
				Unitario Item \$ (Marzo 2017)	Unitario Item US\$	Total Item US\$	
TERRENOS Y OBRAS CIVILES							
A.1	ADQUISICIÓN DE TERRENO						US\$ 450.000
A.1.1	Compra terrenos	Ha	1	US\$ -	US\$ 500.000	US\$ 450.000	
A.4	SELECTOR ANOXICO II y CAMARAS DE SALIDA						US\$ 1.648.803
A.4.1	Excavación y Relleno para Fundación de Estructuras	m3	7.840	US\$ 252	US\$ 16	US\$ 126.546	
A.4.2	Hormigón de limpieza para asiento de las estructuras	m3	196	US\$ 5.001	US\$ 321	US\$ 62.829	
A.4.3	Hormigón Armado H-25 s/CIRSOC 2005 para losa de platea o fondo	m3	713	US\$ 15.270	US\$ 979	US\$ 697.912	
A.4.4	Hormigón Armado H-25 s/CIRSOC 2005 para tabiques rectos, vigas, columnas y losas	m3	364	US\$ 24.744	US\$ 1.586	US\$ 576.557	
A.4.5	Carpeta Alisado de Cemento	m2	2.250	US\$ 664	US\$ 43	US\$ 95.717	
A.4.6	Herrerías - Elementos metálicos	kg	8.890	US\$ 157	US\$ 10	US\$ 89.242	
A.6	DISPERSOR - FLOCULADORES - CAMARA PARTIDORA						US\$ 332.028
A.6.1	Excavación y Relleno para Fundación de Estructuras	m3	732	US\$ 252	US\$ 16	US\$ 11.815	
A.6.2	Hormigón de limpieza	m3	18	US\$ 5.001	US\$ 321	US\$ 5.770	
A.6.3	Hormigón Armado H-25 s/CIRSOC 2005 para losa de platea o fondo	m3	49	US\$ 13.583	US\$ 871	US\$ 42.489	
A.6.4	Hormigón Armado H-25 s/CIRSOC 2005 para tabiques rectos, vigas, columnas y losas	m3	99	US\$ 24.744	US\$ 1.586	US\$ 157.344	
A.6.5	Carpeta Alisado de Cemento	m2	214	US\$ 664	US\$ 43	US\$ 9.104	
A.6.6	Vertederos rectangulares de acero inoxidable	kg	95	US\$ 672	US\$ 43	US\$ 4.095	
A.6.7	Embudo Acero Inoxidable: para incorporar productos químicos p/dosificación Ø4" L=3m. Esp. 1mm. Incluye soportes y montaje	ml	7	US\$ 1.432	US\$ 92	US\$ 643	
A.6.8	Herrerías - Elementos metálicos	kg	6.908	US\$ 157	US\$ 10	US\$ 69.346	
A.6.9	Sector de almacenaje de Polímeros y Cal						
A.6.9.1	Hormigón Armado H-25 s/CIRSOC 2005 para losa de platea o fondo	m3	6	US\$ 13.583	US\$ 871	US\$ 5.224	
A.6.9.2	Herrerías - Elementos metálicos	kg	860	US\$ 157	US\$ 10	US\$ 8.633	
A.6.9.3	Cubierta de Techo y Cerramiento: comprende la provisión, acarreo de los materiales equipos y mano de obra para la ejecución de columnas, vigas y cabriadas para el techado de la depósito de químicos, según planos y especificaciones. Incluye chapas, zinguería, pinturas e instalación eléctrica.	m2	30	US\$ 9.134	US\$ 586	US\$ 17.566	
EQUIPAMIENTOS MECANICOS							
B.4	SELECTOR ANOXICO II y CAMARAS DE SALIDA						US\$ 1.060.233
B.4.1	Equipo agitador-mezclador sumergible	un	8	US\$ 1.367.334	US\$ 87.650	US\$ 701.197	
B.4.2	Bomba Centrífuga entre Reactor Aeróbico y Selector Anóxico	un	4	US\$ 881.173	US\$ 56.485	US\$ 225.942	
B.4.3	Cuadro de cañerías para Colector de Bombas	kg	6.684	US\$ 142	US\$ 9	US\$ 60.670	
B.4.4	Válvulas de Comando						
B.4.4.1	Válvula Mariposa Ø 18" bridada tipo Wafer salida del Reactor Idem						
B.4.4.1.1	Válvula Mariposa Ø 18" bridada tipo Wafer salida del Reactor Idem	un	4	US\$ 96.273	US\$ 6.171	US\$ 24.685	
B.4.4.2	Válvula de retención Ø16" Fº bridada. Idem B.2.3.2	un	4	US\$ 59.160	US\$ 3.792	US\$ 15.169	
B.4.4.3	Válvula de retención Ø16" Fº bridada. Idem B.2.3.2	un	4	US\$ 104.216	US\$ 6.681	US\$ 26.722	
B.4.4.4	Junta Elástica bridada Ø16". Idem B.2.3.3	un	4	US\$ 22.806	US\$ 1.462	US\$ 5.848	
B.6	DISPERSOR - FLOCULADORES - CAMARA PARTIDORA						US\$ 196.921
B.6.1	Equipo Dispensor de Productos Químicos	un	2	US\$ 203.359	US\$ 13.036	US\$ 26.072	
B.6.2	Equipo Floculador de eje vertical	un	6	US\$ 444.208	US\$ 28.475	US\$ 170.849	
B.10	OBRAS COMPLEMENTARIAS						US\$ 17.295
B.10.1.2	Equipamiento para Dilución e Inyección Dilución de Sulfato de Aluminio (10%)	un	2	US\$ 134.901	US\$ 8.647	US\$ 17.295	
EQUIPAMIENTO ELECTRICO E ILUMINACION							
C.4	SELECTOR ANOXICO II y CAMARAS DE SALIDA						US\$ 142.106
C.4.1	Tablero CCM 2 para Selector Anoxico; Comprende la provisión de materiales y mano de obra para realizar la fabricación de un tablero CCM de comando de agitadores del selector Anoxico (y servicios generales)	GI	1	US\$ 629.591	US\$ 40.358	US\$ 40.358	
C.4.2	Instalación FEM de Agitadores Selector Anoxico; Comprende la provisión de materiales y mano de obra para realizar la instalación de fuerza motriz, incluyendo canalizaciones y acometidas de alimentación desde el CCM 2 a los agitadores y todo equipo perteneciente al Selector Anoxico	GI	1	US\$ 1.153.305	US\$ 73.930	US\$ 73.930	
C.4.3	Iluminación exterior del Sector del predio; Comprende la provisión de materiales y mano de obra para realizar la instalación de iluminación exterior del predio comprendido por el Selector Anoxico y tanque de reserva, incluyendo cañerías, conductores, llaves de corte, fotocélula, y todo elemento necesario para la correcta instalación y funcionamiento del sistema	GI	1	US\$ 433.962	US\$ 27.818	US\$ 27.818	
C.6	DISPERSOR - FLOCULADORES - CAMARA PARTIDORA						US\$ 92.842
C.6.1	Instalación FEM de agitadores; Comprende la provisión de materiales y mano de obra para realizar la instalación de fuerza motriz, incluyendo canalizaciones y acometidas de alimentación desde CCM 4 al agitador del Dispensor y los 3 (tres) agitadores de los floculadores, y todo equipo que se comanda desde este CCM	GI	2	US\$ 346.525	US\$ 22.213	US\$ 44.426	
C.6.2	Iluminación exterior del Sector del predio; Comprende la provisión de materiales y mano de obra para realizar la instalación de iluminación exterior del predio comprendido por los Dispensores, los Floculadores y los Sedimentadores Secundarios, incluyendo cañerías, conductores, llaves de corte, fotocélula, y todo elemento necesario para la correcta instalación y funcionamiento del sistema	GI	1	US\$ 755.288	US\$ 48.416	US\$ 48.416	
TOTAL						US\$ 3.940.228	US\$ 3.940.228

Uso de microalgas en tratamiento de efluentes cloacales

11.2.2 Inversión en Investigación y Desarrollo. Caso Base sin deuda

ITEM SUBITEM	Descripción	Unidad	Cantidad	PRECIOS Julio 2022 - CEB Fontar		Precio Total Componente
				Unitario Item U\$S	Total Item U\$S	
TRATAMIENTO ESCALA LABORATORIO						
A.1	EQUIPOS					U\$ 31.000
A.1.1	Flujo laminar	Un	1	U\$ 2.600	U\$ 2.600	
A.1.2	Incubador Org. Fotosintéticos	Un	1	U\$ 6.100	U\$ 6.100	
A.1.3	Agitador Orbital	Un	1	U\$ 1.300	U\$ 1.300	
A.1.4	Fotobiorreactor	Un	1	U\$ 15.500	U\$ 15.500	
A.1.5	Espectrofotómetro visible modelo DR1900, marca HACH	Un	1	U\$ 5.500	U\$ 5.500	
A.2	MATERIAL DE VIDRIO Y DESCARTABLES					U\$ 5.200
A.2.1	Probetas, erlenmeyers, vasos de precipitado, cámaras de neubaer, micropipetas, botellas autoclavables, etc.	Un	1	U\$ 2.000	U\$ 2.000	
A.2.2	Tubos falcon, tips, racks tips, placas de petri, pinzas, mecheros, etc.	Un	1	U\$ 1.500	U\$ 1.500	
A.2.3	Pipetas Eppendorf Research Plus 1 canal	Un	3	U\$ 500	U\$ 1.500	
A.2.4	Propipeta automática	Un	1	U\$ 200	U\$ 200	
A.3	INSUMOS QUÍMICOS					U\$ 7.400
A.3.1	Sales para medios de cultivo (NaNO ₃ , MnCl ₂ 4(H ₂ O), etc.	Un	1	U\$ 800	U\$ 800	
A.3.2	Ácidos, bases, solventes (H ₂ SO ₄ , Metanol, etanol absoluto, ácido acético)	Un	1	U\$ 400	U\$ 400	
A.3.3	Insumos para determinación de P y N (kit para DQO, para TN, para TP, Control de DBO, buffer para DBO)	Un	1	U\$ 6.200	U\$ 6.200	
A.4	RECURSOS HUMANOS					U\$ 24.000
A.4.1	Consultoría biotecnologías	Mes	6	U\$ 2.000	U\$ 12.000	
A.4.2	Capacitación	Mes	6	U\$ 1.000	U\$ 6.000	
A.4.3	Personal técnico CEB (operación planta y laboratorio) - Tiempo parcial	Mes	6	U\$ 1.000	U\$ 6.000	
TRATAMIENTO PLANTA PROTOTIPO						
B.1	CONSTRUCCIÓN PLANTA PROTOTIPO					U\$ 73.000
B.1.1	Replanteo de terreno, nivelación, construcción de gaviones y relleno del área.	Un	1	U\$ -	U\$ -	
B.1.2	Provisión e instalación de reactores Batch: 6 tanques de 1 m3 cada uno	Un	1	U\$ -	U\$ -	
B.1.3	Cañería de carga y descarga de polipropileno de 2" de diámetro	Un	1	U\$ 28.000	U\$ 28.000	
B.1.4	Provisión e instalación de 4 reactores en serie continuos tipo raceway ponds de 6 m3 cada uno	Un	1	U\$ -	U\$ -	
B.1.5	Cañerías de ingreso y descarga de 2" de diámetro	Un	1	U\$ -	U\$ -	
B.1.6	Provisión e instalación de 4 agitadores lentos (1500w), con ejes y palas de mezclador	Un	1	U\$ -	U\$ -	
B.1.7	Provisión e instalación de cámara de contacto para desinfección	Un	1	U\$ -	U\$ -	
B.1.8	Provisión e instalación de 2 tanques cisterna de 1000 l y 2 bombas dosificadoras de hipoclorito de sodio (caudal máx. 15l/h)	Un	1	U\$ 45.000	U\$ 45.000	
B.2	INSUMOS					U\$ 1.800
B.2.1	Insumos químicos	Mes	6	U\$ 200	U\$ 1.200	
B.2.2	Membrana cerámica con tamaño de poro del orden de los 0.2µm	un	6	U\$ 100	U\$ 600	
B.3	RECURSOS HUMANOS					U\$ 36.000
B.3.1	Consultoría biotecnologías	Mes	6	U\$ 2.000	U\$ 12.000	
B.3.2	Diseño Industrial y actividades de ingeniería	Mes	6	U\$ 3.000	U\$ 18.000	
B.3.3	Personal técnico CEB (operación planta y laboratorio) - Tiempo parcial	Mes	6	U\$ 1.000	U\$ 6.000	
TOTAL				U\$ 178.400	U\$ 178.400	

11.2.3 Inversión en biorreactor microalgas autóctonas. Caso Base sin deuda.

ITEM SUBITEM	Descripción	Unidad	Cantidad	PRECIOS Julio 2022 - CEB Fontar		Precio Total Componente
				Unitario Item U\$S	Total Item U\$S	
CONSTRUCCIÓN PLANTA CULTIVO MICROALGAS						
A.1	ADQUISICIÓN TERRENOS					U\$ 3.000.000
A.1.1	Compra terrenos.	Ha	6	U\$ 500.000	U\$ 3.000.000	
A.2	OBRAS CIVILES E INSTALACIONES					U\$ 1.776.000
A.2.1	Replanteo de terreno, nivelación, construcción de gaviones y relleno del área.	Ha	6	U\$ 30.000	U\$ 180.000	
A.2.2	Provisión e instalación de reactores en serie continuos tipo raceway ponds.	Un	10	U\$ -	U\$ -	
A.2.3	Cañerías de ingreso y descarga de 2" de diámetro.	Un	10	U\$ -	U\$ -	
A.2.4	Provisión e instalación de agitadores lentos (1500w), con ejes y palas de mezclador.	Un	10	U\$ -	U\$ -	
A.2.5	Provisión e instalación de cámara de contacto para desinfección.	Un	10	U\$ -	U\$ -	
A.2.6	Provisión e instalación de tanques sistema de 1000 l y 2 bombas dosificadoras de hipoclorito de sodio (caudal máx. 15 l/h).	Un	10	U\$ 45.000	U\$ 450.000	
A.2.7	Impermeabilización de estanques.	Ha	6	U\$ 40.000	U\$ 240.000	
A.2.8	Secador Spray.	Un	5	U\$ 120.000	U\$ 600.000	
A.2.9	Filtro tangencial.	Un	10	U\$ 30.000	U\$ 300.000	
A.3	RECURSOS HUMANOS					U\$ 48.000
A.3.1	Consultoría biotecnologías	Mes	12	U\$ 2.000	U\$ 24.000	
A.3.2	Capacitación	Mes	12	U\$ 1.000	U\$ 12.000	
A.3.3	Personal técnico CEB (operación planta y laboratorio) - Tiempo parcial.	Mes	12	U\$ 1.000	U\$ 12.000	
TOTAL				U\$ 4.818.000	U\$ 4.818.000	

Uso de microalgas en tratamiento de efluentes cloacales

11.2.4 Costos de operación de ambas alternativas. Caso Base sin Deuda.

		Períodos								
		0	1	2	7	8	9	13		
CONCEPTO \ PERÍODOS	UNIDAD / AÑO	2023	2024	2025	2030	2031	2032	2036	Promedio	
Caudal tratado	m ³	4.944.033	5.155.807	5.376.653	6.631.144	6.915.184	7.211.391	8.528.649	6.586.738	
QUÍMICOS:										
Sulfato de aluminio	kg	24.720	25.779	26.883	33.156	34.576	36.057	42.643	32.934	
Costo anual	Costo unitario U\$/unidad									
Sulfato de aluminio	U\$ 0,51	U\$ 12.607	U\$ 13.147	U\$ 13.710	U\$ 16.909	U\$ 17.634	U\$ 18.389	U\$ 21.748		
Costo total de productos químicos (U\$)		U\$ 12.607	U\$ 13.147	U\$ 13.710	U\$ 16.909	U\$ 17.634	U\$ 18.389	U\$ 21.748	U\$ 16.796	
ENERGÍA ELÉCTRICA:										
Consumos de energía 8 motores eléctricos de 10kW, corriente alterna trifásica 380V - 50hz	kW h / año	700.800	700.800	700.800	700.800	700.800	700.800	700.800	700.800	
Potencia contratada	kW	80	80	80	80	80	80	80	80	
Costo anual	Costo unitario U\$/unidad									
Costo anual energía	U\$ 0,04	U\$ 27.476	U\$ 27.476	U\$ 27.476	U\$ 27.476	U\$ 27.476	U\$ 27.476	U\$ 27.476		
Costo anual por potencia	U\$ 9,35	U\$ 748	U\$ 748	U\$ 748	U\$ 748	U\$ 748	U\$ 748	U\$ 748		
Costo total energía eléctrica (U\$)		U\$ 28.224	U\$ 28.224	U\$ 28.224	U\$ 28.224	U\$ 28.224	U\$ 28.224	U\$ 28.224	U\$ 28.224	U\$ 28.224
MANTENIMIENTOS:										
Infraestructuras civiles y eléctricas	% s/ Inversión	0,5%	0,5%	0,5%	0,5%	0,5%	0,5%	0,5%	0,5%	
Equipos Electromecánicos	% s/ Inversión	2,0%	2,0%	2,0%	10,0%	10,0%	10,0%	10,0%	10,0%	
Costo anual	Costo Inversión inicial U\$									
Infraestructuras civiles y eléctricas	U\$ 2.215.779,00	U\$ 11.079	U\$ 11.079	U\$ 11.079	U\$ 11.079	U\$ 11.079	U\$ 11.079	U\$ 11.079	U\$ 11.079	
Equipos Electromecánicos	U\$ 1.274.449,11	U\$ 25.489	U\$ 25.489	U\$ 25.489	U\$ 127.445	U\$ 127.445	U\$ 127.445	U\$ 127.445	U\$ 127.445	
Costo total mantenimientos (U\$)		U\$ 36.568	U\$ 36.568	U\$ 36.568	U\$ 138.524	U\$ 138.524	U\$ 138.524	U\$ 138.524	U\$ 138.524	U\$ 98.470
TOTAL COSTOS DE OPERACIÓN (U\$)		U\$ 77.399	U\$ 77.939	U\$ 78.502	U\$ 183.657	U\$ 184.382	U\$ 185.137	U\$ 188.496	U\$ 143.490	

OPCIÓN B: CULTIVO MICROALGAS

		Períodos								
		0	1	2	7	8	9	13		
CONCEPTO \ AÑO	UNIDAD / AÑO	2023	2024	2025	2030	2031	2032	2036	Promedio	
Caudal tratado	m ³	4.944.033	5.155.807	5.376.653	6.631.144	6.915.184	7.211.391	8.528.649	6.586.738	
QUÍMICOS:										
Sulfato de aluminio	kg	0	0	0	0	0	0	0	0	
Costo anual	Costo unitario U\$/unidad									
Sulfato de aluminio	U\$ 0,51	U\$ -	U\$ -	U\$ -	U\$ -	U\$ -	U\$ -	U\$ -	U\$ -	
Costo total de productos químicos (U\$)		U\$ -	U\$ -	U\$ -	U\$ -	U\$ -	U\$ -	U\$ -	U\$ -	
ENERGÍA ELÉCTRICA:										
Consumos de energía motores sistema agitación y cosecha	kW h / año	140.160	140.160	140.160	140.160	140.160	140.160	140.160	140.160	
Potencia contratada	kW	16	16	16	16	16	16	16	16	
Costo anual	Costo unitario U\$/unidad									
Costo anual energía	U\$ 0,04	U\$ 5.495	U\$ 5.495	U\$ 5.495	U\$ 5.495	U\$ 5.495	U\$ 5.495	U\$ 5.495	U\$ 5.495	
Costo anual por potencia	U\$ 9,35	U\$ 150	U\$ 150	U\$ 150	U\$ 150	U\$ 150	U\$ 150	U\$ 150	U\$ 150	
Costo total energía eléctrica (U\$)		U\$ 5.645	U\$ 5.645	U\$ 5.645	U\$ 5.645	U\$ 5.645	U\$ 5.645	U\$ 5.645	U\$ 5.645	U\$ 5.645
MANTENIMIENTOS:										
Obras civiles e instalaciones	% s/ Inversión	1,5%	1,5%	1,5%	3,0%	3,0%	3,0%	3,0%	3,0%	
Costo anual	Costo Inversión inicial U\$									
Obras civiles e instalaciones	U\$ 1.770.000,00	U\$ 33.237	U\$ 33.237	U\$ 33.237	U\$ 66.473	U\$ 66.473	U\$ 66.473	U\$ 66.473	U\$ 66.473	
Costo total mantenimientos (U\$)		U\$ 33.237	U\$ 33.237	U\$ 33.237	U\$ 66.473	U\$ 66.473	U\$ 66.473	U\$ 66.473	U\$ 66.473	U\$ 49.855
TOTAL COSTOS DE OPERACIÓN (U\$)		U\$ 38.881	U\$ 38.881	U\$ 38.881	U\$ 72.118	U\$ 72.118	U\$ 72.118	U\$ 72.118	U\$ 72.118	U\$ 55.500

Uso de microalgas en tratamiento de efluentes cloacales

11.2.5 Flujos de Fondos Escenario 1: Reactor anóxico sin I+D+i. Caso Base sin deuda

		Períodos							
		0	1	2	3	12	13		
CONCEPTO	AÑO	TOTALES	2023	2024	2025	2026	2035	2036	
A: Terreno y obras civiles:									
A.1 Adquisición terreno		U\$	450.000						
A.4 Selector anóxico y Cámaras de salida		U\$	1.648.803						
A.6 Dispensor - Floculadores - Cámara partidora		U\$	332.028						
B: Equipamientos Mecánicos:									
B.4 Selector anóxico y Cámaras de salida		U\$	1.060.233						
B.6 Dispensor - Floculadores - Cámara partidora		U\$	196.921						
B.10 Obras Complementarias		U\$	17.295						
C: Equipamientos Eléctricos e Iluminación:									
C.4 Selector anóxico y Cámaras de salida		U\$	142.106						
C.6 Dispensor - Floculadores - Cámara partidora		U\$	92.842						
INVERSIONES REACTOR ANÓXICO Y FLOCULADOR		U\$	3.940.228						
Químicos		U\$	13.147	U\$	13.710	U\$	14.298	U\$	20.855
Energía Eléctrica		U\$	28.224	U\$	28.224	U\$	28.224	U\$	28.224
Mantenimientos		U\$	36.568	U\$	36.568	U\$	36.568	U\$	138.524
TOTAL COSTOS DE OPERACIONES		U\$	77.939	U\$	78.502	U\$	79.090	U\$	187.603
FREE CASH FLOW		U\$	5.683.191	U\$	3.940.228	U\$	77.939	U\$	78.502
Toma de Fondos (Préstamos)		U\$	-						
Devolución Capital		U\$	-	U\$	-	U\$	-	U\$	-
Devolución Intereses		U\$	-	U\$	-	U\$	-	U\$	-
Deducción IIGG por intereses pagados		U\$	-	U\$	-	U\$	-	U\$	-
FLUJO DEL ACCIONISTA		U\$	5.683.191	U\$	3.940.228	U\$	77.939	U\$	78.502
VAN DEL PROYECTO - WACC DEL 12,2%		U\$	4.728.527	U\$	3.940.228	U\$	69.440	U\$	62.315
VAN DEL ACCIONISTA - WACC DEL 12,2%		U\$	4.728.527	U\$	3.940.228	U\$	69.440	U\$	62.315

Uso de microalgas en tratamiento de efluentes cloacales

11.2.6 Flujo de Fondos Escenario 2: Reactor anóxico con I+D+i. Caso Base sin deuda.

		Períodos													
		0	1	2	3	12	13								
CONCEPTO	AÑO	TOTALES	2023	2024	2025	2026	2035	2036							
A. Pruebas Escala Laboratorio:															
A.1 Equipos		U\$	31.000												
A.2 Material de Vidrio y Descartables		U\$	5.200												
A.3 Insumos Químicos		U\$	7.400												
A.4 Recursos Humanos		U\$	24.000												
B. Tratamiento Planta Prototipo:															
B.1 Planta Prototipo		U\$	73.000												
B.2 Insumos químicos y Membranas cerámica		U\$	1.800												
B.3 Recursos Humanos		U\$	36.000												
INVERSIONES I+D → LABORATORIO Y PLANTA PILOTO MICROALGAS		U\$	178.400												
A: Terreno y obras civiles:															
A.1 Adquisición terreno		U\$	450.000												
A.4 Selector anóxico y Cámaras de salida		U\$	1.648.803												
A.6 Dispensor - Floculadores - Cámara partidora		U\$	332.028												
B: Equipamientos Mecánicos:															
B.4 Selector anóxico y Cámaras de salida		U\$	1.060.233												
B.6 Dispensor - Floculadores - Cámara partidora		U\$	196.921												
B.10 Obras Complementarias		U\$	17.295												
C: Equipamientos Eléctricos e Iluminación:															
C.4 Selector anóxico y Cámaras de salida		U\$	142.106												
C.6 Dispensor - Floculadores - Cámara partidora		U\$	92.842												
INVERSIONES REACTOR ANÓXICO Y FLOCULADOR		U\$	3.940.228												
INVERSIONES I+D+i MICROALGAS → REACTOR ANÓXICO Y FLOCULADOR		U\$	178.400	U\$	3.940.228										
Químicos				U\$	13.710	U\$	14.298	U\$	20.855	U\$	21.748				
Energía Eléctrica				U\$	28.224	U\$	28.224	U\$	28.224	U\$	28.224				
Mantenimientos				U\$	36.568	U\$	36.568	U\$	138.524	U\$	138.524				
TOTAL COSTOS DE OPERACIONES				U\$	78.502	U\$	79.090	U\$	187.603	U\$	188.496				
FREE CASH FLOW		U\$	5.972.148	U\$	178.400	U\$	3.940.228	U\$	78.502	U\$	79.090	U\$	187.603	U\$	188.496
Toma de Fondos (Préstamos)				U\$	-										
Devolución Capital						U\$	-	U\$	-	U\$	-	U\$	-		
Devolución Intereses						U\$	-	U\$	-	U\$	-	U\$	-		
Deducción IIGG por intereses pagados						U\$	-	U\$	-	U\$	-	U\$	-		
FLUJO DEL ACCIONISTA		U\$	5.972.148	U\$	178.400	U\$	3.940.228	U\$	78.502	U\$	79.090	U\$	187.603	U\$	188.496
VAN DEL PROYECTO - WACC DEL 12,2%		U\$	4.449.841	U\$	178.400	U\$	3.510.565	U\$	62.315	U\$	55.935	U\$	46.936	U\$	42.017
VAN DEL ACCIONISTA - WACC DEL 12,2%		U\$	4.449.841	U\$	178.400	U\$	3.510.565	U\$	62.315	U\$	55.935	U\$	46.936	U\$	42.017

Uso de microalgas en tratamiento de efluentes cloacales

11.2.7 Flujo de Fondo Escenario 3: Biorreactor Microalgas c/I+D+i. Base sin deuda

		Períodos											
		0	1	2	3	12	13						
CONCEPTO	AÑO	TOTALES	2023	2024	2025	2026	2035	2036					
A. Pruebas Escala Laboratorio:													
A.1 Equipos		U\$	31.000										
A.2 Material de Vidrio y Descartables		U\$	5.200										
A.3 Insumos Químicos		U\$	7.400										
A.4 Recursos Humanos		U\$	24.000										
B. Tratamiento Planta Prototipo:													
B.1 Planta Prototipo		U\$	73.000										
B.2 Insumos químicos y Membranas cerámica		U\$	1.800										
B.3 Recursos Humanos		U\$	36.000										
INVERSIONES I+D → LABORATORIO Y PLANTA PILOTO MICROALGAS		U\$	178.400										
B: Construcción Planta Industrial Cultivo Microalgas													
B.1 Adquisición Terrenos				U\$	3.000.000								
B.2 Obras Civiles e Instalaciones				U\$	1.770.000								
B.3 Recursos Humanos				U\$	48.000								
INVERSIONES REACTOR ANÓXICO Y FLOCULADOR				U\$	4.818.000								
INVERSIONES I+D+I MICROALGAS → REACTOR ANÓXICO Y FLOCULADOR		U\$	178.400	U\$	4.818.000								
Químicos					U\$	-	U\$	-	U\$	-	U\$	-	
Energía Eléctrica					U\$	5.645	U\$	5.645	U\$	5.645	U\$	5.645	
Mantenimientos					U\$	33.237	U\$	33.237	U\$	66.473	U\$	66.473	
TOTAL COSTOS DE OPERACIONES					U\$	38.881	U\$	38.881	U\$	72.118	U\$	72.118	
FREE CASH FLOW		U\$	5.695.635	U\$	178.400	U\$	4.818.000	U\$	38.881	U\$	38.881	U\$	72.118
Toma de Fondos (Préstamos)				U\$	-								
Devolución Capital					U\$	-	U\$	-	U\$	-	U\$	-	
Devolución Intereses					U\$	-	U\$	-	U\$	-	U\$	-	
Deducción IIGG por intereses pagados					U\$	-	U\$	-	U\$	-	U\$	-	
FLUJO DEL ACCIONISTA		U\$	5.695.635	U\$	178.400	U\$	4.818.000	U\$	38.881	U\$	38.881	U\$	72.118
VAN DEL PROYECTO - WACC DEL 12,2%		U\$	4.758.546	U\$	178.400	U\$	4.292.621	U\$	30.864	U\$	27.499	U\$	18.043
VAN DEL ACCIONISTA - WACC DEL 12,2%		U\$	4.758.546	U\$	178.400	U\$	4.292.621	U\$	30.864	U\$	27.499	U\$	18.043

Uso de microalgas en tratamiento de efluentes cloacales

11.2.8 Cálculo tasa de descuento (WACC). Caso Base sin deuda, exento ganancias

Método Tradicional del Costo de capital promedio ponderado (WACC)

$$WACC = Ke * E / (E + D) + Kd * D / (E + D) * (1 - t)$$

12,24% WACC = Costo de capital promedio ponderado)

12,24%	Ke = Costo del Capital Propio (determinamos mediante CAPM)
15,35%	Kd = Costo de la Deuda (Promedio ON U\$S enero 2023 + 4% prima tamaño + 4% prima liquidez)
0%	t = Tasa impuesto a las ganancias
100%	E = Financiamiento mediante Capital Propio
0%	D = Financiamiento mediante Deuda Financiera

Determinación del Costo del capital Propio (Ke) mediante método CAPM "tradicional" + Riesgo Pais

$$Ke = rf + \beta * (rm - rf) + PME$$

12,24% Ke = Costo del capital propio - Tradicional + Riesgo Pais

	rm : retorno del mercado	
2,4%	rf : Tasa libre de riesgo	
1,15	β Proyecto: Cantidad de riesgo sistémico que agrega el proyecto a la empresa	
5,06%	Market Premium: $(rm - rf)$	(Damodaran 1928-2013 geométrico)
6,8%	PME: Prima Mercado Emergente (Riesgo Pais)	

Cálculo β del proyecto (Mediante fórmulas de Hamada)

Beta desapalancada de la industria:

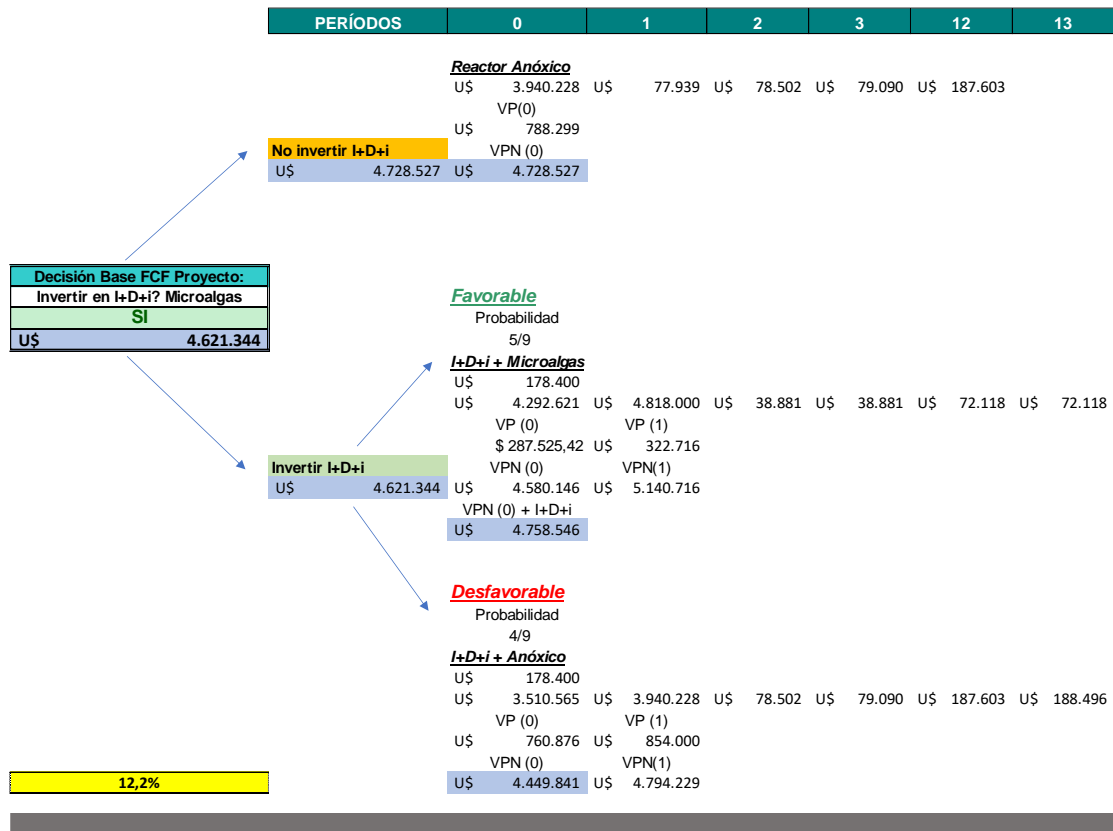
1,15	β_e : Beta apalancada de la industria	(Damodaran Beta Utility Water - Enero 2023)
0,00%	D/E: Relación Deuda sobre Capital Propio	
33,45%	t : Tasa impositiva marginal	
1,15	β_u : Beta desapalancado de la industria (Riesgo independiente de su financiamiento)	

Beta desapalancada de la industria:

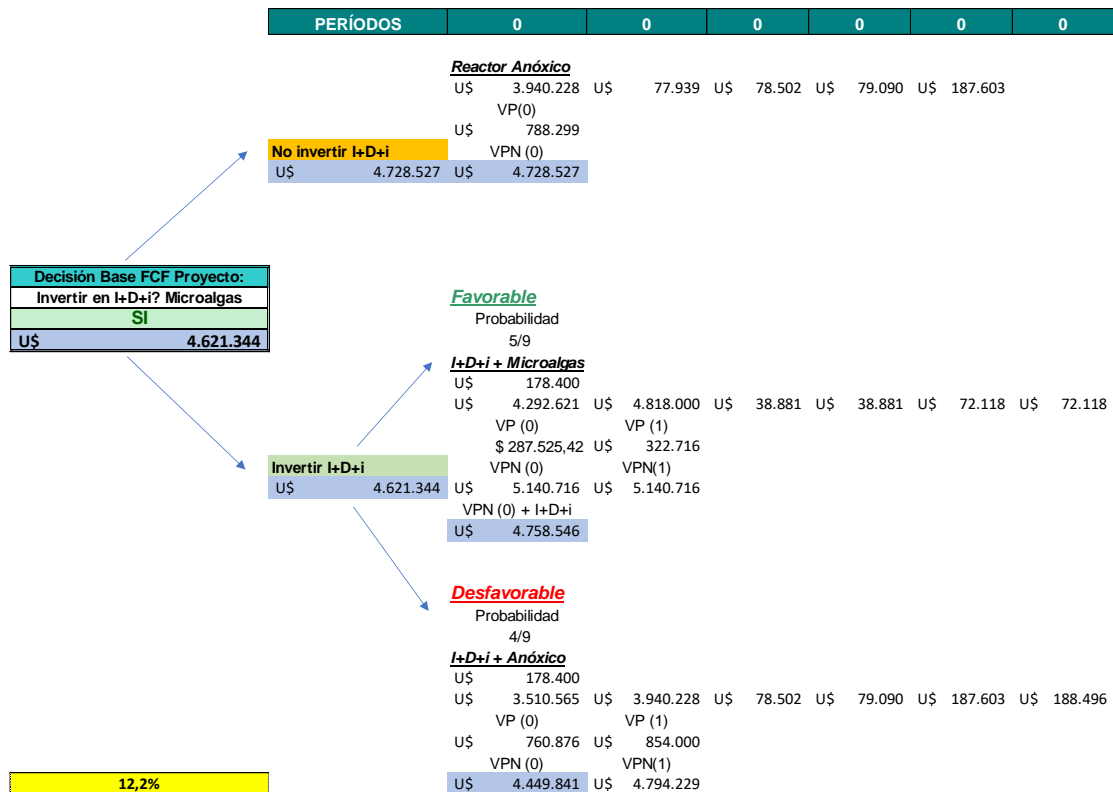
1,15	β_u : Beta desapalancado de la industria (Riesgo independiente de su financiamiento)
0,00%	D/E: Relación Deuda sobre Capital Propio
0,00%	t : Tasa impositiva marginal
1,15	β_l: Beta apalancada del proyecto

Uso de microalgas en tratamiento de efluentes cloacales

11.2.9 Valuación Flujos descontados. Árbol de decisión. Caso Base sin deuda



VALUACIÓN FLUJOS DEL ACCIONISTA



Uso de microalgas en tratamiento de efluentes cloacales

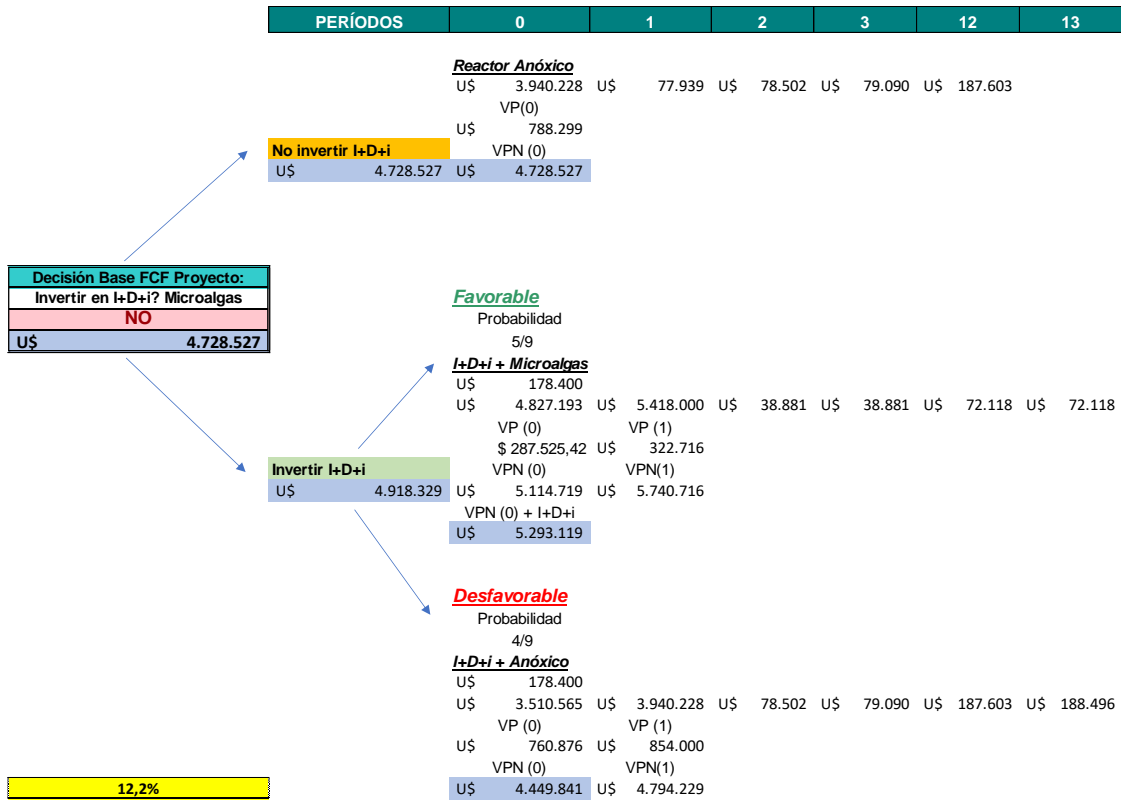
11.3 Escenario Pesimista (\$ tierra 20% más que Base), Sin deuda terceros. Exento

11.3.1 Flujo de Fondo Esc. 3: Biorreactor Microalgas c/I+D+i. Pesimista, sin deuda

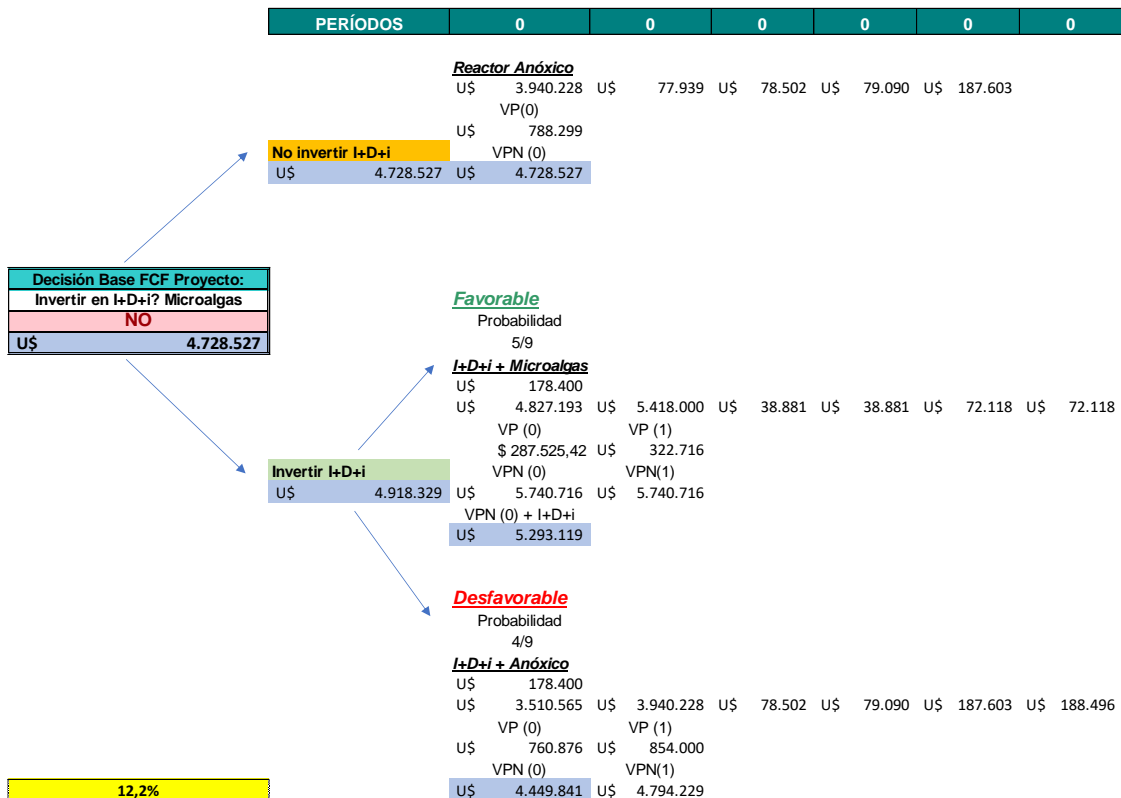
		Periodos													
		0	1	2	3	12	13								
CONCEPTO	AÑO	TOTALES	2023	2024	2025	2026	2035	2036							
A. Pruebas Escala Laboratorio:															
A.1 Equipos		U\$	31.000												
A.2 Material de Vidrio y Descartables		U\$	5.200												
A.3 Insumos Químicos		U\$	7.400												
A.4 Recursos Humanos		U\$	24.000												
B. Tratamiento Planta Prototipo:															
B.1 Planta Prototipo		U\$	73.000												
B.2 Insumos químicos y Membranas cerámica		U\$	1.800												
B.3 Recursos Humanos		U\$	36.000												
INVERSIONES I+D → LABORATORIO Y PLANTA PILOTO MICROALGAS		U\$	178.400												
B: Construcción Planta Industrial Cultivo Microalgas															
B.1 Adquisición Terrenos		U\$		3.600.000											
B.2 Obras Civiles e Instalaciones		U\$		1.770.000											
B.3 Recursos Humanos		U\$		48.000											
INVERSIONES REACTOR ANÓXICO Y FLOCULADOR		U\$		5.418.000											
INVERSIONES I+D+i MICROALGAS → REACTOR ANÓXICO Y FLOCULADOR		U\$	178.400	U\$ 5.418.000											
Químicos					U\$	-	U\$	-	U\$	-					
Energía Eléctrica					U\$	5.645	U\$	5.645	U\$	5.645					
Mantenimientos					U\$	33.237	U\$	33.237	U\$	66.473					
TOTAL COSTOS DE OPERACIONES					U\$	38.881	U\$	38.881	U\$	72.118					
FREE CASH FLOW		U\$	6.295.635	U\$	178.400	U\$	5.418.000	U\$	38.881	U\$	38.881	U\$	72.118	U\$	72.118
Toma de Fondos (Préstamos)				U\$	-										
Devolución Capital					U\$	-	U\$	-	U\$	-	U\$	-	U\$	-	
Devolución Intereses					U\$	-	U\$	-	U\$	-	U\$	-	U\$	-	
Deducción IIGG por intereses pagados					U\$	-	U\$	-	U\$	-	U\$	-	U\$	-	
FLUJO DEL ACCIONISTA		U\$	6.295.635	U\$	178.400	U\$	5.418.000	U\$	38.881	U\$	38.881	U\$	72.118	U\$	72.118
VAN DEL PROYECTO - WACC DEL 12,2%		U\$	5.293.119	U\$	178.400	U\$	4.827.193	U\$	30.864	U\$	27.499	U\$	18.043	U\$	16.076
VAN DEL ACCIONISTA - WACC DEL 12,2%		U\$	5.293.119	U\$	178.400	U\$	4.827.193	U\$	30.864	U\$	27.499	U\$	18.043	U\$	16.076

Uso de microalgas en tratamiento de efluentes cloacales

11.3.2 Valuación Flujos descontados. Árbol de decisión. Caso Pesimista, sin deuda



VALUACIÓN FLUJOS DEL ACCIONISTA



11.4 Escenario Base, Con deuda terceros (30%). Exento

11.4.1 Desarrollo Préstamo para reactor anóxico

Período	Mensualidad	Intereses	Amortización	Capital vivo	Capital Amortizado
0				U\$ 1.182.068	
1	U\$ 24.589	U\$ 14.151	U\$ 10.439	U\$ 1.171.630	U\$ 10.439
2	U\$ 24.589	U\$ 14.026	U\$ 10.564	U\$ 1.161.066	U\$ 21.002
3	U\$ 24.589	U\$ 13.899	U\$ 10.690	U\$ 1.150.376	U\$ 31.692
4	U\$ 24.589	U\$ 13.771	U\$ 10.818	U\$ 1.139.558	U\$ 42.510
5	U\$ 24.589	U\$ 13.642	U\$ 10.947	U\$ 1.128.611	U\$ 53.457
6	U\$ 24.589	U\$ 13.511	U\$ 11.078	U\$ 1.117.533	U\$ 64.536
7	U\$ 24.589	U\$ 13.378	U\$ 11.211	U\$ 1.106.321	U\$ 75.747
8	U\$ 24.589	U\$ 13.244	U\$ 11.345	U\$ 1.094.976	U\$ 87.092
9	U\$ 24.589	U\$ 13.108	U\$ 11.481	U\$ 1.083.495	U\$ 98.573
10	U\$ 24.589	U\$ 12.971	U\$ 11.619	U\$ 1.071.876	U\$ 110.192
11	U\$ 24.589	U\$ 12.832	U\$ 11.758	U\$ 1.060.119	U\$ 121.950
12	U\$ 24.589	U\$ 12.691	U\$ 11.898	U\$ 1.048.220	U\$ 133.848
13	U\$ 24.589	U\$ 12.548	U\$ 12.041	U\$ 1.036.179	U\$ 145.889
14	U\$ 24.589	U\$ 12.404	U\$ 12.185	U\$ 1.023.994	U\$ 158.074
15	U\$ 24.589	U\$ 12.258	U\$ 12.331	U\$ 1.011.664	U\$ 170.405
16	U\$ 24.589	U\$ 12.111	U\$ 12.478	U\$ 999.185	U\$ 182.883
17	U\$ 24.589	U\$ 11.961	U\$ 12.628	U\$ 986.557	U\$ 195.511
18	U\$ 24.589	U\$ 11.810	U\$ 12.779	U\$ 973.778	U\$ 208.290
19	U\$ 24.589	U\$ 11.657	U\$ 12.932	U\$ 960.846	U\$ 221.222
20	U\$ 24.589	U\$ 11.502	U\$ 13.087	U\$ 947.759	U\$ 234.309
21	U\$ 24.589	U\$ 11.346	U\$ 13.243	U\$ 934.516	U\$ 247.553
22	U\$ 24.589	U\$ 11.187	U\$ 13.402	U\$ 921.114	U\$ 260.955
23	U\$ 24.589	U\$ 11.027	U\$ 13.562	U\$ 907.551	U\$ 274.517
24	U\$ 24.589	U\$ 10.864	U\$ 13.725	U\$ 893.826	U\$ 288.242
25	U\$ 24.589	U\$ 10.700	U\$ 13.889	U\$ 879.937	U\$ 302.131
26	U\$ 24.589	U\$ 10.534	U\$ 14.055	U\$ 865.882	U\$ 316.187
27	U\$ 24.589	U\$ 10.366	U\$ 14.224	U\$ 851.658	U\$ 330.410
28	U\$ 24.589	U\$ 10.195	U\$ 14.394	U\$ 837.264	U\$ 344.804
64	U\$ 24.589	U\$ 2.497	U\$ 22.092	U\$ 186.526	U\$ 995.542
65	U\$ 24.589	U\$ 2.233	U\$ 22.356	U\$ 164.170	U\$ 1.017.898
66	U\$ 24.589	U\$ 1.965	U\$ 22.624	U\$ 141.546	U\$ 1.040.522
67	U\$ 24.589	U\$ 1.694	U\$ 22.895	U\$ 118.651	U\$ 1.063.417
68	U\$ 24.589	U\$ 1.420	U\$ 23.169	U\$ 95.482	U\$ 1.086.586
69	U\$ 24.589	U\$ 1.143	U\$ 23.446	U\$ 72.036	U\$ 1.110.032
70	U\$ 24.589	U\$ 862	U\$ 23.727	U\$ 48.309	U\$ 1.133.759
71	U\$ 24.589	U\$ 578	U\$ 24.011	U\$ 24.298	U\$ 1.157.770
72	U\$ 24.589	U\$ 291	U\$ 24.298	U\$ 0	U\$ 1.182.068

Uso de microalgas en tratamiento de efluentes cloacales

11.4.2 Desarrollo Préstamo para biorreactor microalgas

Período	Mensualidad	Intereses	Amortización	Capital vivo	Capital Amortizado
0				U\$ 1.445.400	
1	U\$ 30.067	U\$ 17.303	U\$ 12.764	U\$ 1.432.636	U\$ 12.764
2	U\$ 30.067	U\$ 17.150	U\$ 12.917	U\$ 1.419.719	U\$ 25.681
3	U\$ 30.067	U\$ 16.996	U\$ 13.071	U\$ 1.406.648	U\$ 38.752
4	U\$ 30.067	U\$ 16.839	U\$ 13.228	U\$ 1.393.420	U\$ 51.980
5	U\$ 30.067	U\$ 16.681	U\$ 13.386	U\$ 1.380.034	U\$ 65.366
6	U\$ 30.067	U\$ 16.521	U\$ 13.546	U\$ 1.366.487	U\$ 78.913
7	U\$ 30.067	U\$ 16.358	U\$ 13.709	U\$ 1.352.779	U\$ 92.621
8	U\$ 30.067	U\$ 16.194	U\$ 13.873	U\$ 1.338.906	U\$ 106.494
9	U\$ 30.067	U\$ 16.028	U\$ 14.039	U\$ 1.324.867	U\$ 120.533
10	U\$ 30.067	U\$ 15.860	U\$ 14.207	U\$ 1.310.660	U\$ 134.740
11	U\$ 30.067	U\$ 15.690	U\$ 14.377	U\$ 1.296.283	U\$ 149.117
12	U\$ 30.067	U\$ 15.518	U\$ 14.549	U\$ 1.281.734	U\$ 163.666
13	U\$ 30.067	U\$ 15.344	U\$ 14.723	U\$ 1.267.011	U\$ 178.389
14	U\$ 30.067	U\$ 15.168	U\$ 14.899	U\$ 1.252.112	U\$ 193.288
15	U\$ 30.067	U\$ 14.989	U\$ 15.078	U\$ 1.237.034	U\$ 208.366
16	U\$ 30.067	U\$ 14.809	U\$ 15.258	U\$ 1.221.775	U\$ 223.625
17	U\$ 30.067	U\$ 14.626	U\$ 15.441	U\$ 1.206.334	U\$ 239.066
18	U\$ 30.067	U\$ 14.441	U\$ 15.626	U\$ 1.190.708	U\$ 254.692
19	U\$ 30.067	U\$ 14.254	U\$ 15.813	U\$ 1.174.896	U\$ 270.504
20	U\$ 30.067	U\$ 14.065	U\$ 16.002	U\$ 1.158.893	U\$ 286.507
21	U\$ 30.067	U\$ 13.873	U\$ 16.194	U\$ 1.142.700	U\$ 302.700
22	U\$ 30.067	U\$ 13.679	U\$ 16.388	U\$ 1.126.312	U\$ 319.088
23	U\$ 30.067	U\$ 13.483	U\$ 16.584	U\$ 1.109.728	U\$ 335.672
24	U\$ 30.067	U\$ 13.285	U\$ 16.782	U\$ 1.092.946	U\$ 352.454
25	U\$ 30.067	U\$ 13.084	U\$ 16.983	U\$ 1.075.963	U\$ 369.437
26	U\$ 30.067	U\$ 12.881	U\$ 17.187	U\$ 1.058.776	U\$ 386.624
27	U\$ 30.067	U\$ 12.675	U\$ 17.392	U\$ 1.041.384	U\$ 404.016
28	U\$ 30.067	U\$ 12.467	U\$ 17.601	U\$ 1.023.783	U\$ 421.617
64	U\$ 30.067	U\$ 3.054	U\$ 27.013	U\$ 228.079	U\$ 1.217.321
65	U\$ 30.067	U\$ 2.730	U\$ 27.337	U\$ 200.743	U\$ 1.244.657
66	U\$ 30.067	U\$ 2.403	U\$ 27.664	U\$ 173.079	U\$ 1.272.321
67	U\$ 30.067	U\$ 2.072	U\$ 27.995	U\$ 145.084	U\$ 1.300.316
68	U\$ 30.067	U\$ 1.737	U\$ 28.330	U\$ 116.753	U\$ 1.328.647
69	U\$ 30.067	U\$ 1.398	U\$ 28.669	U\$ 88.084	U\$ 1.357.316
70	U\$ 30.067	U\$ 1.054	U\$ 29.013	U\$ 59.071	U\$ 1.386.329
71	U\$ 30.067	U\$ 707	U\$ 29.360	U\$ 29.711	U\$ 1.415.689
72	U\$ 30.067	U\$ 356	U\$ 29.711	U\$ 0	U\$ 1.445.400

Uso de microalgas en tratamiento de efluentes cloacales

11.4.3 Flujos de Fondos Esc. 1: Reactor anóxico sin I+D+i. Caso Base con deuda

		Períodos					
		0	1	2	3	12	
CONCEPTO \ AÑO	TOTALES	2023	2024	2025	2026	2035	
A: Terreno y obras civiles:							
A.1 Adquisición terreno	U\$	450.000					
A.4 Selector anóxico y Cámaras de salida	U\$	1.648.803					
A.6 Dispensor - Floculadores - Cámara partidora	U\$	332.028					
B: Equipamientos Mecánicos:							
B.4 Selector anóxico y Cámaras de salida	U\$	1.060.233					
B.6 Dispensor - Floculadores - Cámara partidora	U\$	196.921					
B.10 Obras Complementarias	U\$	17.295					
C: Equipamientos Eléctricos e Iluminación:							
C.4 Selector anóxico y Cámaras de salida	U\$	142.106					
C.6 Dispensor - Floculadores - Cámara partidora	U\$	92.842					
INVERSIONES REACTOR ANÓXICO Y FLOCULADOR	U\$	3.940.228					
Químicos			U\$ 13.147	U\$ 13.710	U\$ 14.298	U\$ 20.855	
Energía Eléctrica			U\$ 28.224	U\$ 28.224	U\$ 28.224	U\$ 28.224	
Mantenimientos			U\$ 36.568	U\$ 36.568	U\$ 36.568	U\$ 138.524	
TOTAL COSTOS DE OPERACIONES			U\$ 77.939	U\$ 78.502	U\$ 79.090	U\$ 187.603	
FREE CASH FLOW	U\$	5.683.191	U\$ 3.940.228	U\$ 77.939	U\$ 78.502	U\$ 79.090	U\$ 187.603
Toma de Fondos (Préstamos)	U\$	-1.182.068					
Devolución Capital	U\$		133.848	U\$ 154.394	U\$ 178.093	U\$ -	
Devolución Intereses	U\$		161.223	U\$ 140.677	U\$ 116.978	U\$ -	
Deducción IIGG por intereses pagados	U\$		-	U\$ -	U\$ -	U\$ -	
FLUJO DEL ACCIONISTA	U\$	6.271.550	U\$ 2.758.160	U\$ 373.010	U\$ 373.574	U\$ 374.161	U\$ 187.603
VAN DEL PROYECTO - WACC DEL 13,4%	U\$	4.679.464	U\$ 3.940.228	U\$ 68.724	U\$ 61.036	U\$ 54.222	U\$ 41.445
VAN DEL ACCIONISTA - WACC DEL 13,4%	U\$	4.663.650	U\$ 2.758.160	U\$ 328.908	U\$ 290.457	U\$ 256.518	U\$ 41.445

Uso de microalgas en tratamiento de efluentes cloacales

11.4.4 Flujos de Fondos Esc. 2: Reactor anóxico con I+D+i. Caso Base con deuda

		Periodos													
		0	1	2	3	12	13								
CONCEPTO	AÑO	TOTALES	2023	2024	2025	2026	2035	2036							
A. Pruebas Escala Laboratorio:															
A.1 Equipos		U\$	31.000												
A.2 Material de Vidrio y Descartables		U\$	5.200												
A.3 Insumos Químicos		U\$	7.400												
A.4 Recursos Humanos		U\$	24.000												
B. Tratamiento Planta Prototipo:															
B.1 Planta Prototipo		U\$	73.000												
B.2 Insumos químicos y Membranas cerámica		U\$	1.800												
B.3 Recursos Humanos		U\$	36.000												
INVERSIONES I+D → LABORATORIO Y PLANTA PILOTO MICROALGAS		U\$	178.400												
A: Terreno y obras civiles:															
A.1 Adquisición terreno				U\$	450.000										
A.4 Selector anóxico y Cámaras de salida				U\$	1.648.803										
A.6 Dispensor - Floculadores - Cámara partidora				U\$	332.028										
B: Equipamientos Mecánicos:															
B.4 Selector anóxico y Cámaras de salida				U\$	1.060.233										
B.6 Dispensor - Floculadores - Cámara partidora				U\$	196.921										
B.10 Obras Complementarias				U\$	17.295										
C: Equipamientos Eléctricos e Iluminación:															
C.4 Selector anóxico y Cámaras de salida				U\$	142.106										
C.6 Dispensor - Floculadores - Cámara partidora				U\$	92.842										
INVERSIONES REACTOR ANÓXICO Y FLOCULADOR				U\$	3.940.228										
INVERSIONES I+D+i MICROALGAS → REACTOR ANÓXICO Y FLOCULADOR		U\$	178.400	U\$	3.940.228										
Químicos					U\$	13.710	U\$	14.298	U\$	20.855	U\$	21.748			
Energía Eléctrica					U\$	28.224	U\$	28.224	U\$	28.224	U\$	28.224			
Mantenimientos					U\$	36.568	U\$	36.568	U\$	138.524	U\$	138.524			
TOTAL COSTOS DE OPERACIONES					U\$	78.502	U\$	79.090	U\$	187.603	U\$	188.496			
FREE CASH FLOW		U\$	5.972.148	U\$	178.400	U\$	3.940.228	U\$	78.502	U\$	79.090	U\$	187.603	U\$	188.496
Toma de Fondos (Préstamos)				U\$	-1.182.068										
Devolución Capital						U\$	133.848	U\$	154.394	U\$	-	U\$	-		
Devolución Intereses						U\$	161.223	U\$	140.677	U\$	-	U\$	-		
Deducción IIGG por intereses pagados						U\$	-	U\$	-	U\$	-	U\$	-		
FLUJO DEL ACCIONISTA		U\$	6.560.507	U\$	178.400	U\$	2.758.160	U\$	373.574	U\$	374.161	U\$	187.603	U\$	188.496
VAN DEL PROYECTO - WACC DEL 13,4%		U\$	4.359.989	U\$	178.400	U\$	3.474.358	U\$	61.036	U\$	54.222	U\$	41.445	U\$	36.719
VAN DEL ACCIONISTA - WACC DEL 13,4%		U\$	4.346.044	U\$	178.400	U\$	2.432.050	U\$	290.457	U\$	256.518	U\$	41.445	U\$	36.719

Uso de microalgas en tratamiento de efluentes cloacales

11.4.5 Flujos de Fondos Esc. 3: Biorreactor microalgas con I+D+i. Base con deuda

		Periodos											
		0	1	2	3	12	13						
CONCEPTO	AÑO	TOTALES	2023	2024	2025	2026	2035	2036					
A. Pruebas Escala Laboratorio:													
A.1 Equipos		U\$	31.000										
A.2 Material de Vidrio y Descartables		U\$	5.200										
A.3 Insumos Químicos		U\$	7.400										
A.4 Recursos Humanos		U\$	24.000										
B. Tratamiento Planta Prototipo:													
B.1 Planta Prototipo		U\$	73.000										
B.2 Insumos químicos y Membranas cerámica		U\$	1.800										
B.3 Recursos Humanos		U\$	36.000										
INVERSIONES I+D → LABORATORIO Y PLANTA PILOTO MICROALGAS		U\$	178.400										
B: Construcción Planta Industrial Cultivo Microalgas													
B.1 Adquisición Terrenos				U\$	3.000.000								
B.2 Obras Civiles e Instalaciones				U\$	1.770.000								
B.3 Recursos Humanos				U\$	48.000								
INVERSIONES REACTOR ANÓXICO Y FLOCULADOR				U\$	4.818.000								
INVERSIONES I+D+I MICROALGAS → REACTOR ANÓXICO Y FLOCULADOR		U\$	178.400	U\$	4.818.000								
Químicos					U\$	-	U\$	-	U\$	-	U\$	-	
Energía Eléctrica					U\$	5.645	U\$	5.645	U\$	5.645	U\$	5.645	
Mantenimientos					U\$	33.237	U\$	33.237	U\$	66.473	U\$	66.473	
TOTAL COSTOS DE OPERACIONES					U\$	38.881	U\$	38.881	U\$	72.118	U\$	72.118	
FREE CASH FLOW		U\$	5.695.635	U\$	178.400	U\$	4.818.000	U\$	38.881	U\$	38.881	U\$	72.118
Toma de Fondos (Préstamos)				U\$	-1.445.400								
Devolución Capital					U\$	163.666	U\$	188.788	U\$	-	U\$	-	
Devolución Intereses					U\$	197.139	U\$	172.016	U\$	-	U\$	-	
Deducción IIGG por intereses pagados					U\$	-	U\$	-	U\$	-	U\$	-	
FLUJO DEL ACCIONISTA		U\$	6.415.063	U\$	178.400	U\$	3.372.600	U\$	399.686	U\$	399.686	U\$	72.118
VAN DEL PROYECTO - WACC DEL 13,4%		U\$	4.694.165	U\$	178.400	U\$	4.248.347	U\$	30.231	U\$	26.656	U\$	15.932
VAN DEL ACCIONISTA - WACC DEL 13,4%		U\$	4.677.115	U\$	178.400	U\$	2.973.843	U\$	310.760	U\$	274.018	U\$	15.932

Uso de microalgas en tratamiento de efluentes cloacales

11.4.6 Cálculo tasa de descuento (WACC). Caso Base con deuda, exento ganancias

Método Tradicional del Costo de capital promedio ponderado (WACC)

$$WACC = Ke * E / (E + D) + Kd * D / (E + D) * (1 - t)$$

13,41% WACC = Costo de capital promedio ponderado)

12,58%	Ke = Costo del Capital Propio (determinamos mediante CAPM)
15,35%	Kd = Costo de la Deuda (Promedio ON U\$S enero 2023 + 4% prima tamaño + 4% prima liquidez)
0%	t = Tasa impuesto a las ganancias
70%	E = Financiamiento mediante Capital Propio
30%	D = Financiamiento mediante Deuda Financiera

Determinación del Costo del capital Propio (Ke) mediante método CAPM "tradicional" + Riesgo Pais

$$Ke = rf + \beta * (rm - rf) + PME$$

12,58% Ke = Costo del capital propio - Tradicional + Riesgo Pais

	rm : retorno del mercado	
2,4%	rf : Tasa libre de riesgo	
1,28	β Proyecto: Cantidad de riesgo sistémico que agrega el proyecto a la empresa	
5,06%	Market Premium: $(rm - rf)$	(Damodaran 1928-2013 geométrico)
6,8%	PME: Prima Mercado Emergente (Riesgo Pais)	

Cálculo β del proyecto (Mediante fórmulas de Hamada)

Beta desapalancada de la industria:

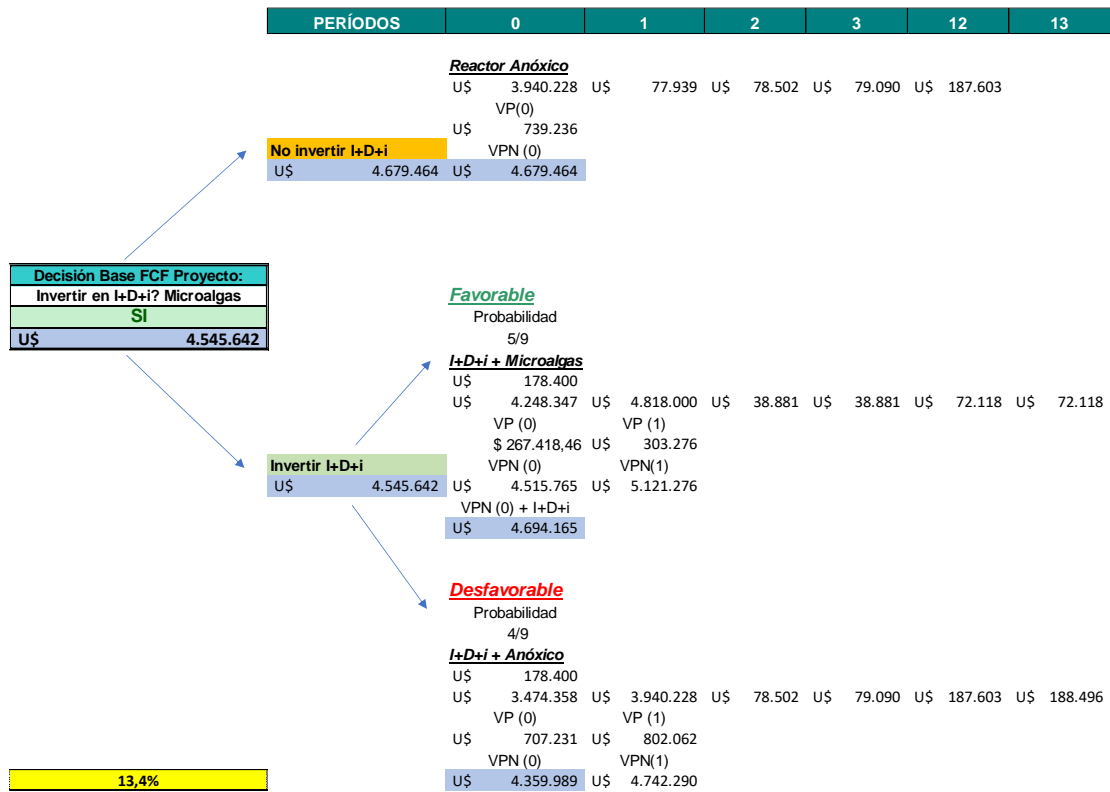
1,15	β_e : Beta apalancada de la industria	(Damodaran Beta Utility Water - Enero 2023)
42,86%	D/E: Relación Deuda sobre Capital Propio	
33,45%	t : Tasa impositiva marginal	
0,89	β_u : Beta desapalancado de la industria (Riesgo independiente de su financiamiento)	

Beta desapalancada de la industria:

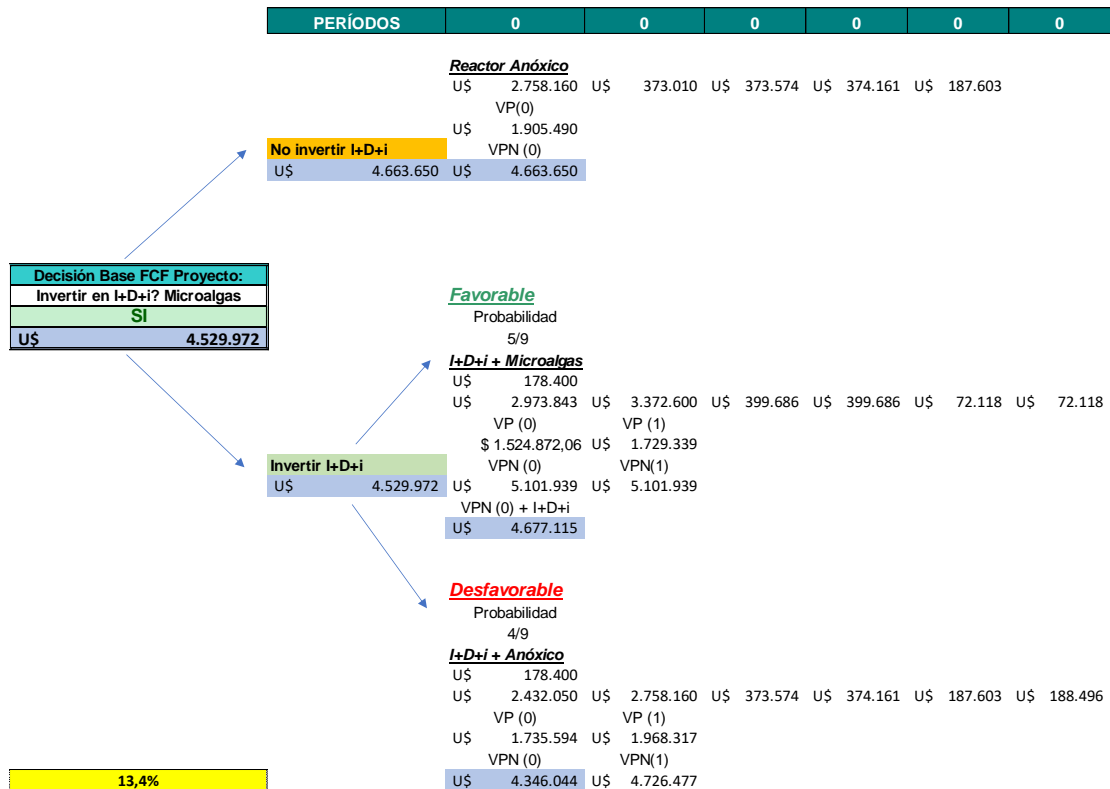
0,89	β_u : Beta desapalancado de la industria (Riesgo independiente de su financiamiento)
42,86%	D/E: Relación Deuda sobre Capital Propio
0,00%	t : Tasa impositiva marginal
1,28	β_l: Beta apalancada del proyecto

Uso de microalgas en tratamiento de efluentes cloacales

11.4.7 Valuación Flujos descontados. Árbol de decisión. Caso Base, con deuda (30%)



VALUACIÓN FLUJOS DEL ACCIONISTA



11.5 Escenario Base, Con deuda terceros (30%). Gravado 35% ganancias

11.5.1 Cálculo tasa de descuento (WACC). Caso Base con deuda, gravado ganancias

Método Tradicional del Costo de capital promedio ponderado (WACC)

$$WACC = Ke * E / (E + D) + Kd * D / (E + D) * (1 - t)$$

11,55% WACC = Costo de capital promedio ponderado)

12,22%	Ke = Costo del Capital Propio (determinamos mediante CAPM)
15,35%	Kd = Costo de la Deuda (Promedio ON U\$S enero 2023 + 4% prima tamaño + 4% prima liquidez)
35%	t = Tasa impuesto a las ganancias
70%	E = Financiamiento mediante Capital Propio
30%	D = Financiamiento mediante Deuda Financiera

Determinación del Costo del capital Propio (Ke) mediante método CAPM "tradicional" + Riesgo Pais

$$Ke = rf + \beta * (rm - rf) + PME$$

12,22% Ke = Costo del capital propio - Tradicional + Riesgo Pais

	rm : retorno del mercado	
2,4%	rf : Tasa libre de riesgo	
1,14	β Proyecto: Cantidad de riesgo sistémico que agrega el proyecto a la empresa	
5,06%	Market Premium: $(rm - rf)$	(Damodaran 1928-2013 geométrico)
6,8%	PME: Prima Mercado Emergente (Riesgo Pais)	

Cálculo β del proyecto (Mediante fórmulas de Hamada)

Beta desapalancada de la industria:

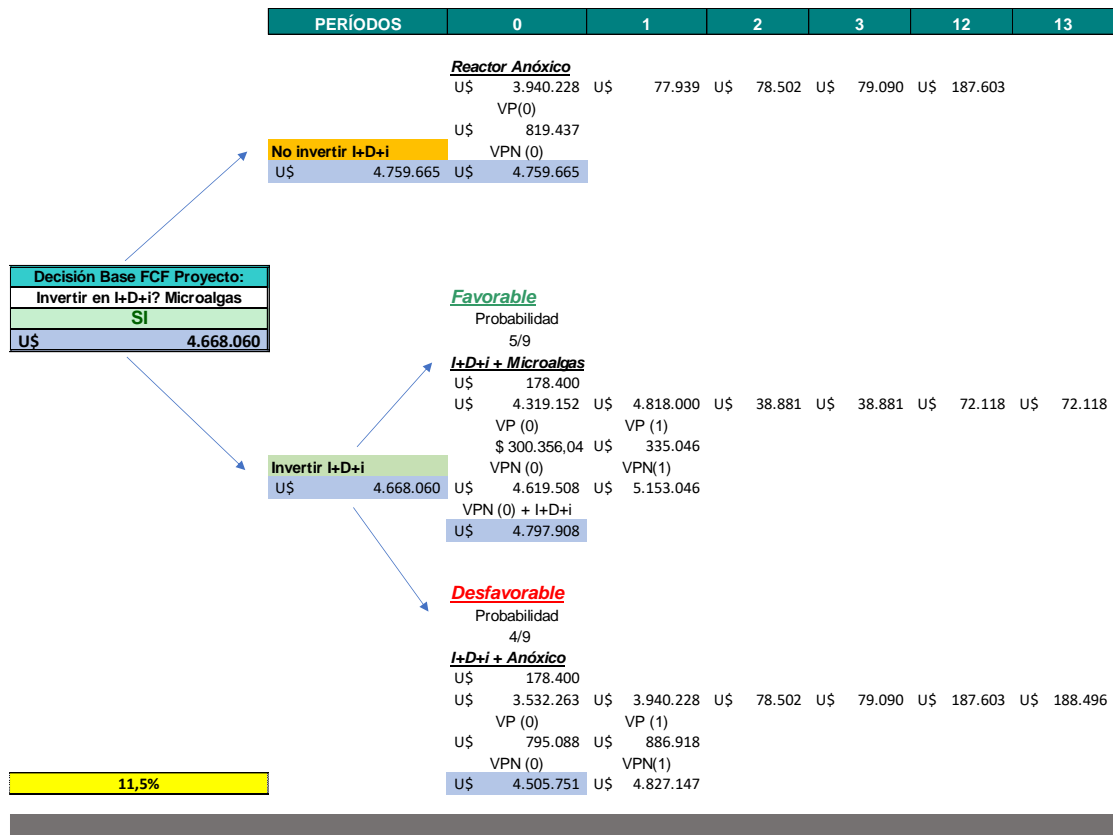
1,15	β_e : Beta apalancada de la industria	(Damodaran Beta Utility Water - Enero 2023)
42,86%	D/E: Relación Deuda sobre Capital Propio	
33,45%	t : Tasa impositiva marginal	
0,89	β_u : Beta desapalancada de la industria (Riesgo independiente de su financiamiento)	

Beta desapalancada de la industria:

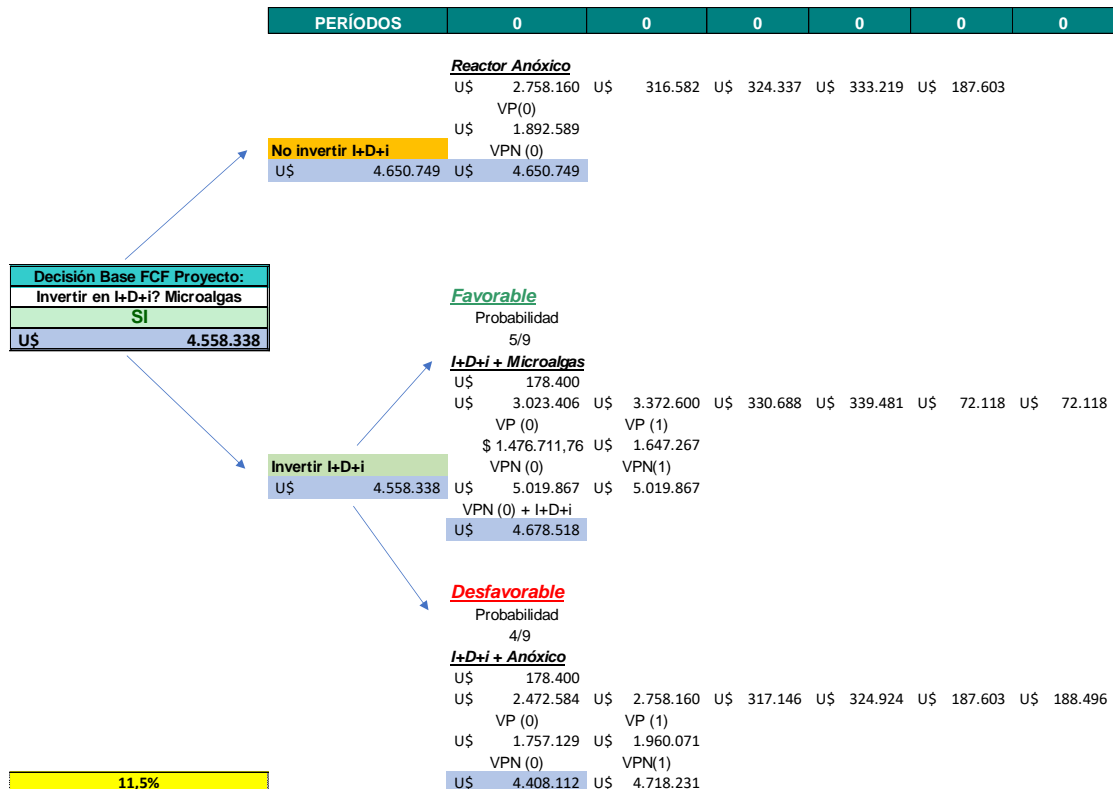
0,89	β_u : Beta desapalancada de la industria (Riesgo independiente de su financiamiento)
42,86%	D/E: Relación Deuda sobre Capital Propio
35,00%	t : Tasa impositiva marginal
1,14	β_l: Beta apalancada del proyecto

Uso de microalgas en tratamiento de efluentes cloacales

11.5.2 Valuación Flujos descontados. Caso Base, con deuda (30%), gravado (t=35%)



VALUACIÓN FLUJOS DEL ACCIONISTA



Uso de microalgas en tratamiento de efluentes cloacales

XII IMÁGENES Y TABLAS COMPLEMENTARIAS

12.1 *Planta de tratamiento de Efluentes cloacales Bariloche*



Vista aérea de la PTE Bariloche. Operador CEB. Fuente ENHOSA.

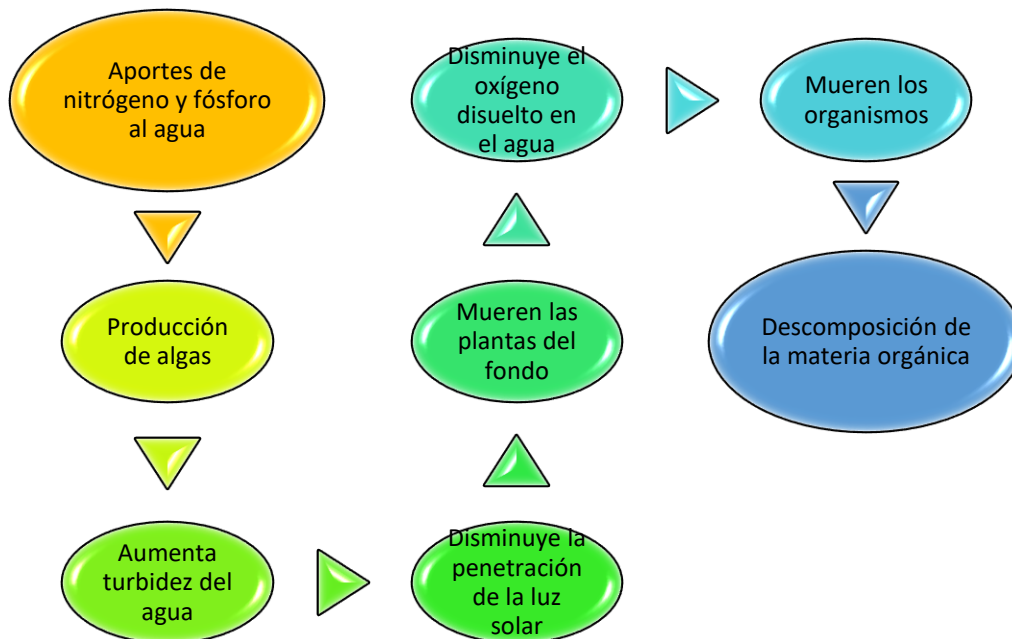


Equipamiento actual laboratorio PTE Bariloche. Fuente: CEB

12.2 Proceso de eutrofización



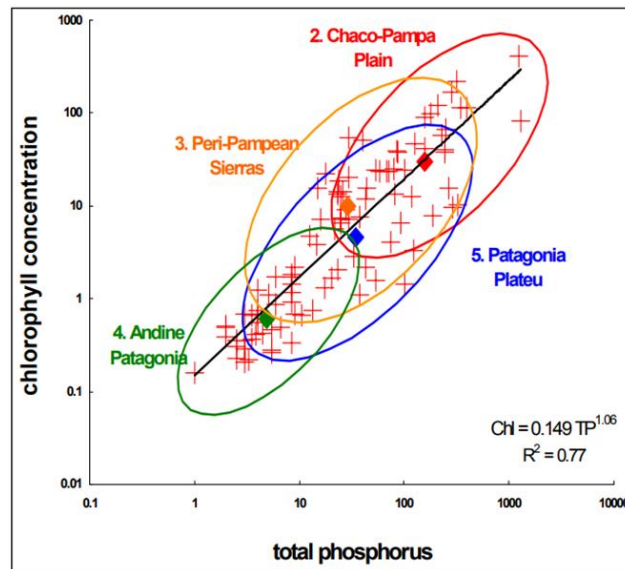
Hungabee Lake (Canadá) ultraoligotrófico. Lake Taihu (China) altamente eutroficado. Fuente: Mack, J. Miami University. Lake Scientist.



Proceso de eutrofización.

Uso de microalgas en tratamiento de efluentes cloacales

12.3 Relación concentración de nutrientes (P y N) con masa algal

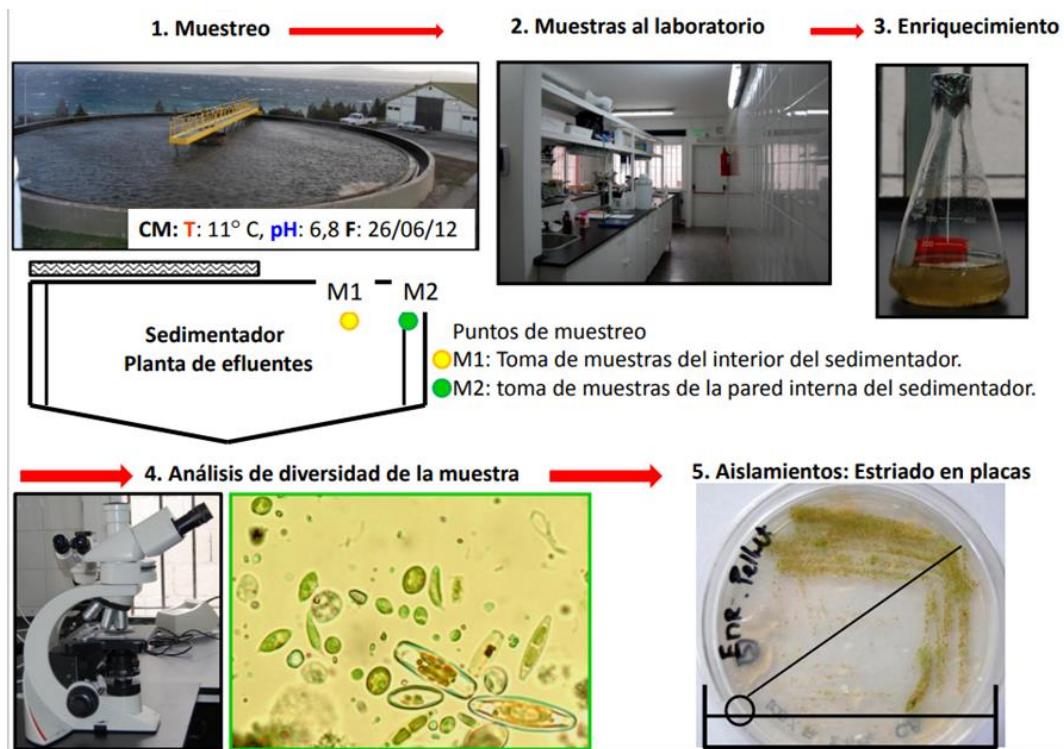


Cianobacterias en lagos y embalses de Argentina década del 80. Quirós, R. (2004)

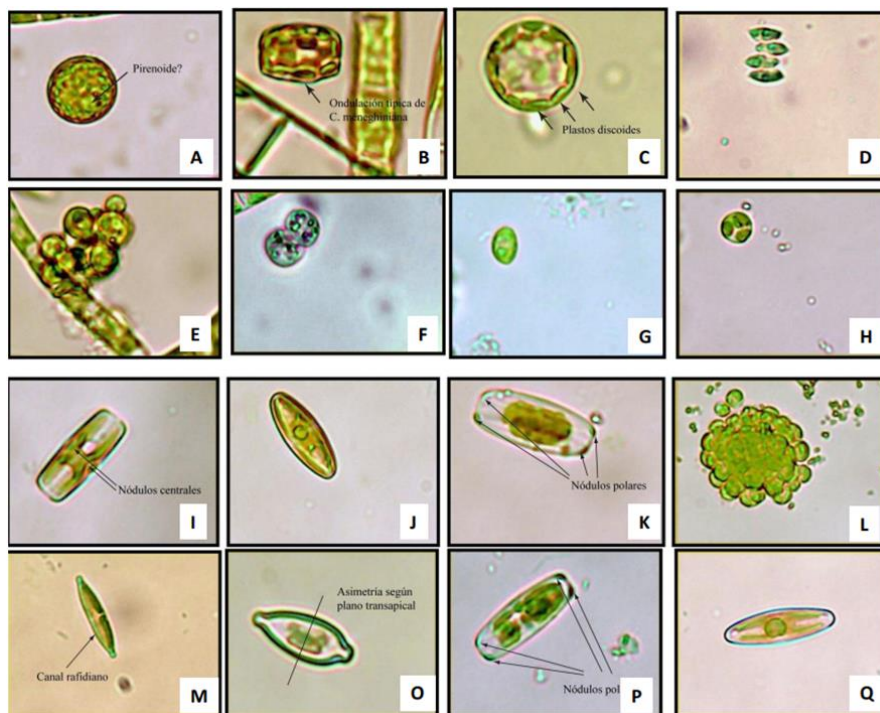
	fósforo total (mg/m ³)			clorofila a (mg/m ³)		
	media	max	min	media	max	min
Pampa	256	1288	23	64.1	405	1.6
Oeste y Noroeste	54	322	5	22.4	218	1.1
Planicie Patagónica	59	294	4	7.6	23.8	0.7
Andes Patagónicos	7	33	1	2.2	54.1	0.2

Concentraciones de fósforo total y clorofila lagos y embalses de Argentina. Quirós, R. (2000)

12.4 Estudio sobre las microalgas autóctonas en la PTE Bariloche



Metodología selección de las microalgas autóctonas PTE Bariloche. Fuente: Bagnato, C. (2011)



Biodiversidad de microalgas presentes en el efluente de la PTE Bariloche: A *Chlorella* y D-G *Scenedesmus*, son géneros estudiados para el tratamiento de efluentes, así como para la producción de biomasa para biodiesel. Fuente: Bagnato, C. (2011)

Uso de microalgas en tratamiento de efluentes cloacales

12.5 Sistemas para el cultivo de microalgas



Sistemas abiertos: a. *raceway pond*. Sistemas cerrados: b. tipo placa plana. c tipo tubular inclinado. d. tipo horizontal continuos. Fuente: Yunze Du (2020)

Uso de microalgas en tratamiento de efluentes cloacales

XIII Autorización para publicar los trabajos finales

Completar cada punto con SI o NO:

- **Repositorio Institucional** (*completar con SI o NO*):

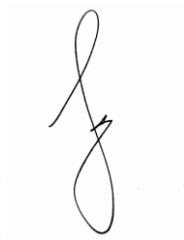
SI autorizo a la Universidad del CEMA a publicar y difundir en el **Repositorio Institucional** de la Universidad de la Biblioteca con fines exclusivamente académicos y didácticos el Trabajo Final de mi autoría.

- **Catálogo en línea** (*completar con SI o NO*):

SI autorizo a la Universidad del CEMA a publicar y difundir en el **Catálogo en línea** (acceso con usuario y contraseña) de la Biblioteca con fines exclusivamente académicos y didácticos el Trabajo Final de mi autoría.

- **Página web UCEMA** (*completar con SI o NO*):

SI autorizo a la Universidad del CEMA a publicar y difundir en la **página web de la Universidad** como Trabajo destacado, si el mismo obtuviese la distinción correspondiente, con fines exclusivamente académicos y didácticos el Trabajo Final de mi autoría.



Firma digital:

Aclaración: Néstor Hugo Prado

DNI: 17.003.565